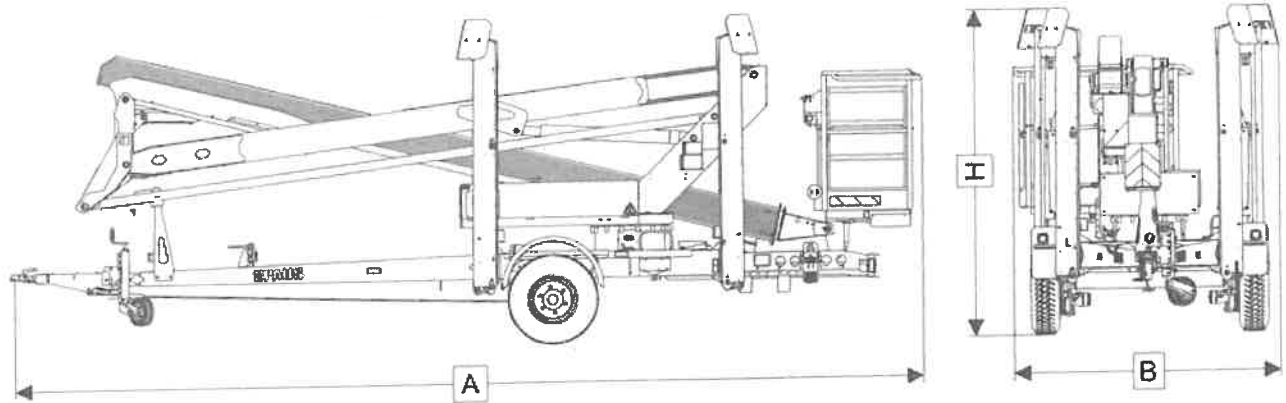
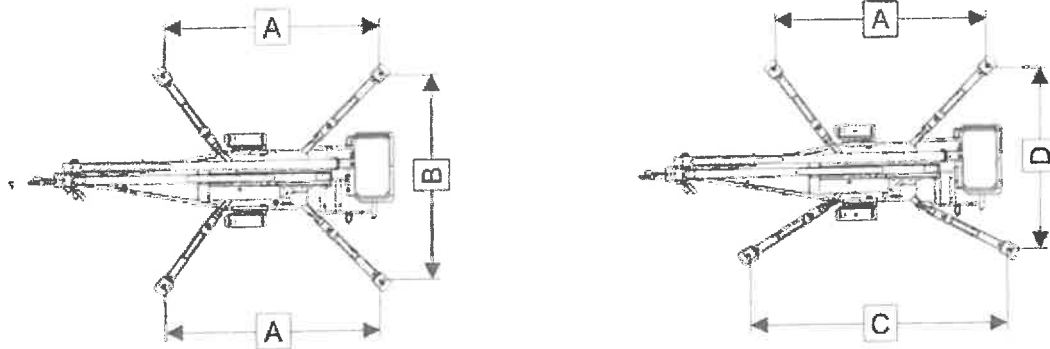


3.1.2 Abmessungen Transportstellung



Maß	Wert			Einheit
	0	1	2	
A	6.310	7.370	7.450	mm
B	2.150	2.200	2.350	mm
H	2.330	2.480	2.450	mm

3.1.3 Abmessungen Abstellfläche



Maß	Wert						Einheit
	U	H	U	H	U	H	
A	4.340		4.420		5.050		mm
B	4.150		4.310		4.560		mm
C (Stütze geschwenkt)	--	*	--	*	--	*	mm
D (Stütze geschwenkt)	--	*	--	*	--	*	mm

* Daten zum Zeitpunkt der Drucklegung nicht verfügbar.

Gültig für Maschinen vom Typ:

- GT 18 A
- GT 18 AG
- GT 18 AS
- GT 18 AGS

