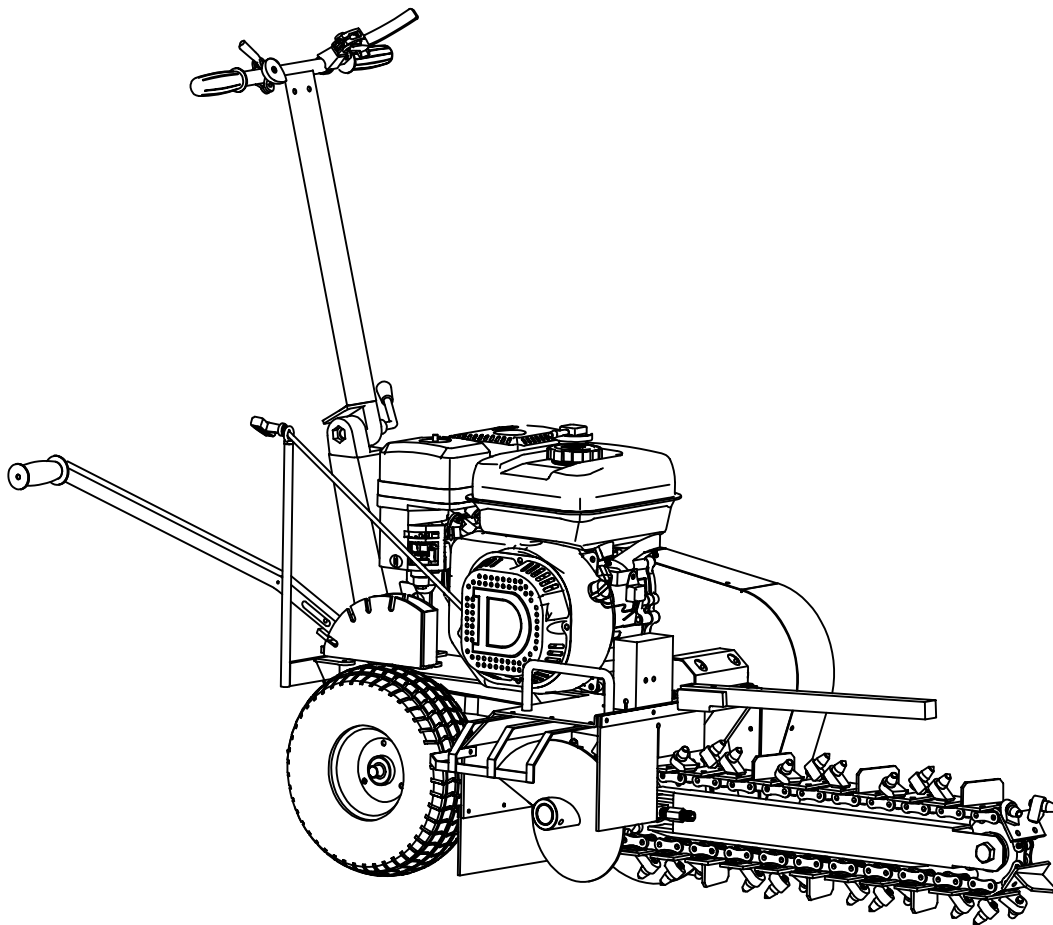




GF-800



Art. No.: GF800

www.lumag-maschinen.de

D

Originalbetriebsanleitung
Grabenfräse GF-800

Modell: GF-800

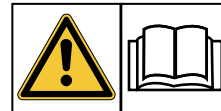
Seriennummer: _____

Sowohl die Modellnummer als auch die Seriennummer sind auf dem Typenschild an der Maschine zu finden. Sie sollten beide Nummern sicher aufbewahren, um auch in Zukunft darauf zurückgreifen zu können. Diese Anleitung erklärt die grundlegenden Funktionen und Anwendungen der Maschine.

INHALT

1. ALLGEMEINES	2
2. INFORMATIONEN ZUR BETRIEBSANLEITUNG	3
3. BESTIMMUNGSGEMÄSSE VERWENDUNG	3
4. LIEFERUMFANG	3
5. TECHNISCHE BESCHREIBUNG	5
6. TECHNISCHE DATEN	5
7. BETRIEBSZEITENEINSCHRÄNKUNG	5
8. UMWELT	6
9. SYMBOLE	6
10. SICHERHEITSHINWEISE	8
Allgemeine Sicherheitsvorschriften	8
Spezifische Sicherheitsbestimmungen	12
11. TEILEBEZEICHNUNG	14
12. MONTAGE	17
13. VOR DER ERSTEN INBETRIEBNAHME	22
14. TANKEN	23
Öl	23
Benzin	23
Benzin lagern	24
Bettanken der Maschine	24
15. INBETRIEBNAHME	24
Vorbereitung zum Einsatz	24
Motor starten	25
Motor abstellen	26
Stoppen des Motors im Notfall	26
16. FRÄSBETRIEB	27
Arbeiten mit der Maschine	27
Einsatz am Hang	28
Leerlaufdrehzahl	28
Abstellen	28
17. INSTANDHALTUNG	29
Wartung	29
Schmierpunkte	30
Befestigungsschrauben	30
Sicherheitshebel	30
Bereifung	30
Wechsel der Fräskettenspitzen	31
Fräskette	31
Antriebsriemen	32
Luftfilter reinigen / wechseln	33
Zündkerze überprüfen / auswechseln	33
Ablassen der Betriebsmittel	34
Reinigen	34
Wartungsplan	35
18. TRANSPORT	36
19. LAGERUNG	36
20. FEHLERBEHEBUNG	37
21. GEWÄHRLEISTUNG / GARANTIE / KUNDENDIENST	38
22. CE-KONFORMITÄTSERKLÄRUNG	39
23. BAUTEILE DER MASCHINE	40

1. ALLGEMEINES



ACHTUNG!
Lesen Sie alle Sicherheitshinweise und Anweisungen.

Machen Sie sich anhand dieser Anleitung mit der Maschine, dem richtigen Gebrauch sowie den Sicherheitshinweisen vertraut. Bewahren Sie diese gut auf, damit Ihnen die Informationen jederzeit zur Verfügung stehen.

Übergeben Sie die Maschine an andere Personen, dann händigen Sie bitte das komplette Handbuch mit aus.

Haftungsbeschränkung

Wir haben uns bemüht, möglichst umfangreiche Informationen zur Unfallverhütung beim Betrieb zu geben, können jedoch nicht für mangelnde Vollständigkeit aufgeführter Gefahrenpunkte und -quellen zur Verantwortung gezogen werden.

Der Hersteller übernimmt keine Haftung für Schäden aufgrund:

- Nichtbeachtung der Betriebsanleitung
- Nicht bestimmungsgemäßer Verwendung der Maschine
- Unsachgemäßer Montage, Inbetriebnahme, Bedienung und Wartung der Maschine
- Betreiben der Maschine bei defekten Sicherheitseinrichtungen oder nicht ordnungsgemäß angebrachten oder nicht funktionsfähigen Sicherheits- und Schutzvorrichtungen
- Nichtbeachten der Hinweise in der Betriebsanleitung bezüglich Transport, Lagerung, Funktion, Betrieb, Wartung und Pflege der Maschine
- Eigenmächtige bauliche Veränderungen an der Maschine
- Eigenmächtiges Verändern der Maschine
- Mangelhafte Überwachung von Maschinenteilen, die einem Verschleiß unterliegen
- Unsachgemäß durchgeführte Reparaturen
- Katastrophenfälle durch Fremdkörperwirkung und höhere Gewalt

INFORMATIONEN ZUR BETRIEBSANLEITUNG / BESTIMMUNGSGEMÄSSE VERWENDUNG

Bezeichnung Maschine

Die Bezeichnung Maschine ersetzt die Handelsbezeichnung des Gegenstandes, auf den sich diese Betriebsanleitung - siehe Deckblatt - bezieht.

Urheberschutz

Alle Unterlagen sind im Sinne des Urheberrechts geschützt. Eine Weitergabe und Vervielfältigung von Unterlagen, auch auszugsweise sowie Mitteilungen des Inhalts sind nicht gestattet, soweit nicht ausdrücklich zugesagt.

Vorbehalte

Angaben über technische Daten, Abmessungen und Abbildungen der Maschine sowie Änderungen sicherheitstechnischer Normen unterliegen der Fortentwicklung und sind daher nicht in jedem Fall für die Lieferung verbindlich.

Druck- und Satzfehler vorbehalten.



ACHTUNG!

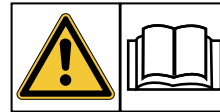
Die Maschine wird ohne Motoröl ausgeliefert.

**Vor der ersten Inbetriebnahme muss
MOTORÖL aufgefüllt werde!**

2. INFORMATIONEN ZUR BETRIEBSANLEITUNG

Diese Betriebsanleitung gibt wichtige Hinweise für den sachgerechten Umgang mit der Maschine. Voraussetzung für sicheres Arbeiten ist die korrekte Einhaltung aller angegebenen Sicherheitshinweise und Handlungsanweisungen.

Darüber hinaus sind die für den Einsatzbereich der Maschine geltenden örtlichen Unfallverhütungsvorschriften und allgemeinen Sicherheitsbestimmungen einzuhalten.



Die Betriebsanleitung ist vor Beginn der Erstinbetriebnahme sorgfältig durchzulesen! Sie ist Produktbestandteil und muss an einem bekannten und für alle Benutzer jederzeit zugänglichen Ort aufbewahrt werden.

3. BESTIMMUNGSGEMÄSSE VERWENDUNG

Die Grabenfräse GF-800 - ohne Radantrieb - ist ausschließlich zum Ausheben von Gräben in Erde oder erdähnlichen Böden bestimmt.

Das Ausheben von Erde mit großen Steinen, Metall oder Glasgegenständen, Bauschutt, Beton- und Asphaltresten und dgl. ist verboten.

Die Maschine verfügt über keine Beleuchtung. Der Einsatz ist daher nicht für unbeleuchtete Orte vorgesehen.

Die Maschine darf nur von einer Person bedient werden.

Halten Sie andere Personen, insbesondere Kinder, fern, die sich in der Umgebung befinden. Im Umkreis von 15 m darf sich keine weitere Person aufhalten – durch weggeschleuderte Gegenstände Verletzungsgefahr! Diesen Abstand auch zu Sachen (Fahrzeugen, Fensterscheiben) einhalten – Gefahr der Sachbeschädigung!



Personen, die mit der Betriebsanleitung nicht vertraut sind, Kinder, Jugendliche sowie Personen unter Alkohol-, Drogen- und Medikamenteneinfluss dürfen die Maschine nicht bedienen.



Eine andere oder darüber hinausgehende Verwendung gilt nicht als Bestimmungsgemäß. Für hieraus resultierende Schäden haftet der Hersteller nicht. Das Risiko trägt allein der Benutzer.

LIEFERUMFANG

Das Beachten der Betriebs- und Wartungsanleitung und die Durchführung der Wartungsarbeiten, sowie die Einhaltung der Wartungsintervalle, gehören zur bestimmungsgemäßen Verwendung.

4. LIEFERUMFANG

Überprüfen Sie nach dem Auspacken den Inhalt des Kartons bzw. der Transportbox auf

- ▶ Vollständigkeit
- ▶ eventuelle Transportschäden

Teilen Sie Beanstandungen umgehend dem Händler, oder Hersteller mit. Spätere Reklamationen werden nicht anerkannt.

- A Maschineneinheit mit Benzinmotor
- B Sicherheitsbügel der Förderschnecke
- C Fräskette mit Verbindungsglied, Schrauben, Muttern und Splint
- D Räumler
- E Schalthebel für die Frästiefe
- F Fräskettenschwert



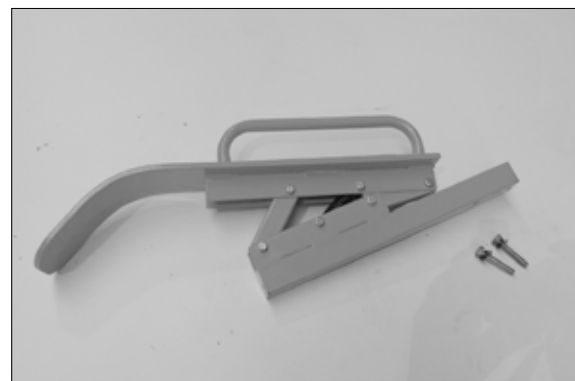
A Maschineneinheit mit Benzinmotor



B Sicherheitsbügel der Frässhnecke



C Fräskette mit Verbindungsglied, 2 Schrauben und Muttern, 2 Splinte



D Räumler



E Schalthebel für die Frästiefe



4 F Fräskettenschwert

TECHNISCHE BESCHREIBUNG / SPEZIFIKATIONEN BETRIEBSZEITENEINSCHRÄNKUNG

5. TECHNISCHE BESCHREIBUNG

Die Grabenfräse GF-800 dient dem Ausheben von Gräben, vorzugsweise für die Bewässerungsinstallation und Kabelverlegung in Gärten und kleineren Parkanlagen.

Das Fahrgestell besteht aus einem Rahmen mit zwei Laufrädern mit Verzahnung und einer Fallklinke. Diese blockiert die Räder während der Fräsarbeit.

Auf dem Rahmen sind der Antriebsmotor mit Getriebe und das Fräskettenschwert angebracht.

Beim Antriebsmotor handelt es sich um einen kräftigen luftgekühlten 4-Takt OHV Benzinmotor. Die Motorleistung wird von zwei Keilriemen an die Arbeitsorgane übertragen. Seine Drehzahl und somit die Fräsgeschwindigkeit wird mittels Gashebel eingestellt.

Die Frästiefe beträgt bis zu 60 cm, dabei wird die Maschine entgegengesetzt zur Fahrtrichtung bewegt. Das Grabprofil ist rechtwinklig und gerade.

Die Fräseinrichtung besteht aus einer endlosen Gliederkette, die sich am Fräskettenschwert bewegt. Diese Fräskette ist mit Schneidespitzen bestückt, die den Boden in kleine Stücke zerkleinert und die Erde weiter zur Förderschnecke schiebt.

Über dem Fräskettenschwert ist der Räumler angebracht. In abgeklappter Position verhindert dieser, dass ausgegrabenes Material wieder zurück in den Graben fällt.

Der Aushub wird mit der Förderschnecke auf eine Seite des Grabens geschoben und minimiert so das Risiko, dass bei der Rohr- oder Kabelverlegung Erdreich in den Graben fällt.

Der Griff der Maschine ist aus solidem Vierkanthrohr gefertigt und ist zum Transport und zum Einstellen der richtigen Arbeitshöhe klappbar.

6. TECHNISCHE DATEN

Modell	GF-800
Antrieb	4-Takt OHV Benzinmotor
Hubraum	420 cm ³
Nennleistung	9.0 kW*
Motordrehzahl, max.	3.600 1/min
Kraftstoff	Bleifreies Normalbenzin
Kraftstoffinhalt	6,5 Liter
Motoröl	SAE 10W-30 oder 10W-40
Motorölinhalt	~ 1,1 Liter
Zündkerze	Typ F7RTC oder gleichwertige Zündkerze
Fräsbreite	100 mm
Frästiefen	200, 400 und 600 mm
Garantierter Schallleistungspegel LwA	114 dB(A)
Baumaße	L/2100, B/720, H/1100 mm
Betriebsgewicht	180 kg

* Die tatsächliche Leistung im Dauerbetrieb ist aufgrund von Betriebsbeschränkungen und Umwelteinflüssen wahrscheinlich geringer.

Die technischen Daten galten zum Zeitpunkt der Drucklegung und können ohne vorherige Ankündigung geändert werden.

7. BETRIEBSZEITENEINSCHRÄNKUNG

In Wohn- und Kleinsiedlungsgebieten oder auf dem Gelände von Krankenhäusern und Pflegeanstalten dürfen an Sonn- und Feiertagen ganztägig sowie an Werktagen von 20.00 bis 7.00 Uhr Häcksler nicht betrieben werden.

Bitte beachten Sie auch die regionalen Vorschriften zum Lärmschutz.

UMWELT / SYMBOLE

8. UMWELT



Alte Motorgeräte sind Wertstoffe, sie gehören daher nicht in den Hausmüll!

Abfälle bitte einer Wiederverwertung zuführen, und nicht als Müll entsorgen. Alle Werkzeuge, Schläuche und Verpackungen sind zu sortieren, zum Wertstoffhof vor Ort zu bringen und umweltgerecht zu entsorgen.

Abfälle bitte einer Wiederverwertung zuführen, und nicht als Müll entsorgen. Alle Werkzeuge, Schläuche und Verpackungen sind zu sortieren, zum Wertstoffhof vor Ort zu bringen und umweltgerecht zu entsorgen.

Der Einsatzort muss gegen eine Kontamination mit auslaufenden Betriebsstoffen geschützt werden.

Erkundigen Sie sich bei Ihrer kommunalen Entsorgungsbehörde nach Möglichkeiten einer umwelt- und sachgerechten Entsorgung.

9. SYMBOLE

Auf der Maschine sind Symbole angebracht. Diese stellen wichtige Informationen zu dem Produkt oder Nutzungsanweisungen dar.

ACHTUNG!



Hier geht es um Ihre Sicherheit. Das Symbol weist auf einen Gefahren-, Warnungs- oder Vorsichtshinweis hin.



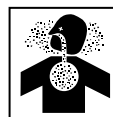
Vor Inbetriebnahme die Betriebsanleitung und Sicherheitshinweise gründlich lesen und beachten.



Vor Reinigungs-, Wartungs- und Reparaturarbeiten Motor abstellen und Zündkerzenstecker abziehen.

! GEFAHR

Gesundheits- und Explosionsgefahr durch Verbrennungsmotor



Im Abgas des Motors ist giftiges Kohlenmonoxid enthalten. Der Aufenthalt in einer kohlenmonoxidhaltigen Umgebung kann zur Bewusstlosigkeit und zum Tod führen.



Motor nicht in einem geschlossenen Raum laufen lassen.



Den Motor vor Hitze, Funken sowie Flammen fernhalten.



Nicht in der Nähe der Maschine rauchen!



Benzin ist äußerst feuergefährlich und explosiv. Bevor getankt wird, den Motor abstellen und abkühlen lassen.

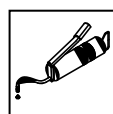


Betriebsmitte: Unverbleiten Kraftstoff ROZ91 oder höher verwenden.



Motoröl überprüfen!

Ölstand vor jedem Gebrauch und jeweils nach mind. 8 Betriebsstunden (BTS) kontrollieren.



Schmierstelle

SYMBOLE



Lesen Sie diese Anweisungen vollständig durch, bevor Sie die Maschine benutzen. Andernfalls erhöht sich die Verletzungsgefahr für Bediener und anderen Personen.



Beim Arbeiten mit der Maschine immer Augenschutz tragen.



Beim Arbeiten mit der Maschine immer Gehörschutz tragen.



Tragen Sie Schutzhandschuhe.



Tragen Sie Sicherheitsschuhe mit Stahlkappe.



Tragen Sie einen Schutzhelm zum Schutz gegen herabfallende Teile.



Schutz und Sicherheitsvorrichtungen dürfen nicht entfernt oder verändert werden.



Warnung vor heißen Oberflächen. Verbrennungsgefahr!

Keine heißen Motorteile berühren. Diese bleiben auch nach Abschalten der Maschine für kurze Zeit heiß.



Einzugsgefahr beim Riemen!

Bei laufendem Antrieb niemals Schutzeinrichtungen öffnen und entfernen.



Verletzungsgefahr durch rotierende Teile!

Hände und Füße von rotierenden Wellen fernhalten. Abwarten bis alle drehenden Teile zum Stillstand gekommen sind. Bei laufendem Motor ausreichend Abstand zur Förderschnecke halten.



Verletzungsgefahr, nicht in die Fräskette greifen!

Maschinenteile erst dann berühren, wenn sie vollständig zum Stillstand gekommen sind. Bei laufendem Motor ausreichend Abstand zur Fräskette halten.

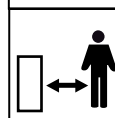


Vorsicht, Werkzeug läuft nach!



WARNUNG, Gefahr durch weggeschleuderte Teile bei eingeschaltetem Antrieb und laufendem Motor.

Es ist damit zu rechnen, dass zerkleinertes Material an jeder Stelle in diesem Bereich geschleudert wird! Der Aufenthalt von Personen im Gefahrenbereich ist verboten.



Gefahrenbereich!

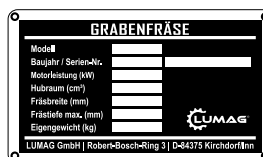
Bei laufendem Motor ausreichenden Sicherheitsabstand von mind. 15 Metern halten.



Nur hier anheben und verzurren



Garantierter Schall-Leistungspegel LWA



Typenschild

Ausgestattet mit Modellbezeichnung, Baujahr und Seriennummer. Für Ersatzteil-Bestellungen bzw. Service-Informationen, bitte diese Daten immer angeben.

SICHERHEITSHINWEISE

10. SICHERHEITSHINWEISE

ALLGEMEINE SICHERHEITSVORSCHRIFTEN

⚠️ WARNUNG

Anweisungen zu Gefahren, Warnungen und Vorsichtsmaßnahmen sind unbedingt zu beachten, um das Risiko von Personen- und Sachschäden sowie falsche Servicearbeiten zu minimieren.

Es sind die einschlägigen Unfallverhütungsvorschriften sowie die sonstigen allgemein anerkannten sicherheitstechnischen und arbeitsmedizinischen Regeln einzuhalten.

Bei Benutzung öffentlicher Verkehrswege gilt die Straßenverkehrsordnung in der jeweiligen neuesten Fassung.

Die Maschine ist vor jeder Inbetriebnahme auf Verkehrs- und Betriebssicherheit zu überprüfen.

Vorsicht bei drehenden Werkzeugen. Sicherheitsabstand einhalten!

Das Mitführen von Personen auf der Maschine ist nicht gestattet.

Vorsicht bei nachlaufenden Werkzeugen. Fräskette und Förderschnecke können, bedingt durch die Schwungmasse nachlaufen. Während dieser Zeit nicht zu nahe an die Maschine herantreten. Erst wenn Fräskette und Förderschnecke ganz stillstehen, der Gashebel auf Position SLOW/LANGSAM (Leerlauf) steht, der Motorschalter auf OFF/AUS steht und der Zündkerzenstecker abgezogen wurde, darf an der Maschine gearbeitet werden.

Zum Transport auf Kraftfahrzeugen oder Anhängern, den abschalten und den Stillstand der Arbeitswerkzeuge abwarten. Dann Zündkerzenstecker abziehen und Kraftstoffhahn schließen (Hebel nach rechts schieben).

Vor jedem Standortwechsel Motor abschalten, Zündkerzenstecker abziehen und Kraftstoffhahn schließen (Hebel nach rechts schieben).

Die Maschine nur stehend transportieren.

Das Betreiben der Maschine mit einer höheren Drehzahl als in den ‚Technischen Daten‘ empfohlen kann zur Motorbeschädigung führen. **Eine hohe**

Drehzahl erhöht die Unfallgefahr!

Verstehen Sie Ihre Maschine

Lesen und verstehen Sie die Bedienungsanleitung und die auf der Maschine angebrachten Etikettierungen. Machen Sie sich mit der Anwendung und den Einschränkungen, sowie den damit zusammenhängenden, spezifischen, potenziellen Gefahren vertraut.

Machen Sie sich ferner mit den Bedienteilen und deren sachgemäßer Verwendung vertraut. Erlernen Sie, wie man die Maschine stoppt und schnell ausschaltet.

Stellen Sie sicher, dass Sie all die Anweisungen und Sicherheitshinweise in der Betriebsanleitung lesen und verstehen. Versuchen Sie nicht, die Maschine zu betreiben bevor Sie sich mit der Maschine vertraut gemacht haben und wissen, wie man sie fachgemäß betreibt und Instand hält. Eine falsche Bedienung oder der Betrieb durch unerfahrene Personen kann eine Gefahr darstellen.

Kindern und Jugendlichen unter 16 Jahren sowie nicht eingeschulten Personen ist das Bedienen der Maschine untersagt.

Arbeits- und Gefahrenbereich

Der Benutzer ist gegenüber Dritten im Arbeitsbereich verantwortlich.



Der Aufenthalt im Gefahrenbereich (mind. 15 m) der Maschine ist für andere Personen, insbesondere von Kindern, Haus- und Nutztieren verboten. Immer vor dem Starten den Nahbereich kontrollieren.

Die Maschine nicht in explosionsgefährdeter Umgebung verwenden oder dem Regen aussetzen.

Niemals den Motor in einem geschlossenen oder schlecht belüfteten Raum anlassen oder laufen lassen. Die Abgase des Motors enthalten Kohlenmonoxid. Der Aufenthalt in einer kohlenmonoxidhaltigen Umgebung kann zur Bewusstlosigkeit und zum Tod führen. Arbeiten Sie mit der Maschine nur im Freien.

SICHERHEITSHINWEISE

Vor Arbeitsbeginn ist der zu bearbeitende Boden sorgfältig zu inspizieren. Entfernen Sie etwaige Fremdkörper wie großen Steinen, Metall oder Glasgegenständen, Bauschutt, Beton- und Asphaltresten und dgl.. Bei der Arbeit auf weitere Fremdkörper achten und diese rechtzeitig beseitigen.

Halten Sie den Arbeitsbereich in Ordnung! Unordnung kann Unfälle zur Folge haben.

Bedienen Sie die Maschine nie bei schlechter Sicht oder unzureichenden Lichtverhältnissen.

Persönliche Sicherheit

Betreiben Sie die Maschine nicht, wenn Sie müde sind oder wenn sie unter dem Einfluss von Drogen, Alkohol oder Medikamenten stehen, die Ihre Fähigkeiten, die Maschine richtig zu betreiben, beeinträchtigen könnten.

Kleiden Sie sich richtig. Tragen Sie eine lange, starke Hose, Sicherheitsschuhe und Handschuhe. Tragen Sie keine lockere Kleidung, kurze Hosen oder Schmuck jeglicher Art. Sichern Sie langes Haar, so dass es über Schulterhöhe bleibt. Halten Sie Ihre Haare, Kleidung und Handschuhe weg von allen beweglichen Teilen. Lockere Kleidung, Schmuck oder langes Haar kann sich leicht in beweglichen Teilen verfangen.

Beim Betrieb der Maschine immer einen guten Augenschutz und Gehörschutz tragen.

Verwenden Sie einen Helm mit Integralvisier.

Achten Sie vor allen Arbeiten stets auf einem ebenen Untergrund und sicheren Stand.

Arbeiten Sie nicht auf zu steilen Hängen, eine max. Schräglage von 10° darf nicht überschritten werden. **Vorsicht Umsturzgefahr!** Weiteres hätte eine Überschreitung dieser Schräglage einen Ausfall der Motorschmierung und damit unweigerlich einen Defekt wichtiger Motorteile zur Folge.

Bei Arbeiten mit der Maschine - entgegengesetzt der Fahrtrichtung - ist besondere Vorsicht geboten, um Ausrutschen oder Hinfallen zu vermeiden. **Vorsicht Stolpergefahr!**

Überprüfen Sie Ihre Maschine vor der Inbetriebnahme. Überprüfen Sie die Schutzbleche und Schutzabdeckungen auf richtige Befestigung

und ob sie in Ordnung sind. Stellen Sie sicher, dass alle Muttern, Bolzen usw. sicher festgezogen sind, insbesondere die Muttern vom Verbindungsglied der Fräskette.

Betreiben Sie die Maschine nicht, wenn Sie in einem schlechten, mechanischen Zustand ist und eine Reparatur notwendig ist. Ersetzen Sie beschädigte, fehlende oder fehlerhafte Teile vor der Inbetriebnahme. Überprüfen Sie die Maschine auf etwaige Brennstofflecks und abgenutzte Werkzeuge. Halten Sie die Maschine in einwandfreien Zustand.

Niemals bei laufendem Motor in die Förderschnecke oder Fräskette greifen. Halten Sie ausreichend Abstand von beweglichen oder rotierenden Teilen.

Benutzen Sie keine Maschine, bei dem sich der Motorschalter (Zündschalter) nicht ein- und ausschalten lässt. Defekte Schalter müssen bei einer Kundendienstwerkstatt ersetzt werden.

Machen Sie es sich zur Gewohnheit zu überprüfen, ob alle Schlüssel und Einstellwerkzeuge entfernt wurden, bevor Sie die Maschine starten. Ein Gabel- oder ein Inbusschlüssel, der in einem rotierenden Teil steckt, kann zu Verletzungen führen.

Bleiben Sie wachsam und beachten Sie, was Sie tun. Verwenden Sie gesunden Menschenverstand beim Betrieb der Maschine.

Übernehmen Sie sich nicht. Betreiben Sie die Maschine nicht barfußig, tragen Sie keine Sandalen oder ähnlich leichte Schuhe. Tragen Sie Sicherheitsschuhe, die Ihre Füße schützen und den Halt auf rutschigem Grund verbessern. Immer festen Stand und sichere Balance halten. In unerwarteten Situationen ermöglicht Ihnen dies eine bessere Kontrolle über die Maschine.

Vermeiden Sie ein versehentliches Starten. Stellen Sie sicher, dass der Motorschalter auf „AUS“ steht, bevor Sie die Maschine transportieren, eine Wartung oder einen Service durchführen. Das Transportieren oder Warten der Maschine bei eingeschaltetem Motorschalter kann eine Gefahr darstellen.

▲ VORSICHT

Eine längere Benutzung des Motorgerätes kann zu vibrationsbedingten Durchblutungsstörungen an Fingern, Händen oder Handgelenken führen. Symptome wie z.B. Einschlafen der Körperteile, Kitzeln, Schmerz, Stechen, Veränderung der

SICHERHEITSHINWEISE

Hautfarbe oder der Haut können auftreten. Werden diese Symptome festgestellt, suchen Sie einen Arzt auf.

Geeignete Handschuhe und regelmäßige Pausen können jedoch die Benutzungsdauer verlängern. Beachten Sie aber, dass die persönliche Veranlagung zu schlechter Durchblutung und/oder große Greifkräfte beim Arbeiten, die Benutzungsdauer verringern.

Sicherheit beim Gebrauch von Verbrennungsmotoren

▲ GEFAHR

Verbrennungsmotoren stellen während des Betriebes und beim Auftanken eine besondere Gefahr dar. Lesen und beachten Sie immer die Warnhinweise und die zusätzlich angeführten Sicherheitsanweisungen weiter unten in diesem Handbuch. Bei Nichtbeachtung kann es zu schweren oder sogar tödlichen Verletzungen kommen.

Motor nicht in Innenräumen, Garagen oder geschlossenen Räumen starten oder laufen lassen. Die Abgase des Motors enthalten giftiges Kohlenmonoxid. Der Aufenthalt in einer kohlenmonoxidhaltigen Umgebung kann zur Bewusstlosigkeit und zum Tod führen.

Vorsicht mit heißen Motorteilen! Laufende Motoren erzeugen Wärme. Motorteile, insbesondere der Auspufftopf, werden extrem heiß. Halten Sie ausreichend Abstand von heißen Flächen und halten Sie Kinder vom laufenden Motor fern.

Verwenden Sie beim Nachfüllen oder Ablassen des Kraftstoffes einen für Benzin zugelassenen Behälter in einem sauberen, gut belüfteten Bereich. Rauchen, Funken, offene Flammen oder andere Zündquellen, sind in der Nähe und beim Auffüllen des Brennstoffes nicht erlaubt. Das Auffüllen des Kraftstofftanks in einem geschlossenen Raum ist nicht gestattet. Halten Sie geerdete, leitfähige Objekte wie Werkzeuge, von blanken, stromführenden Leitungen und Anschlüssen fern, um Funken oder Lichtbögen zu vermeiden. Diese können Gas oder Dämpfe entzünden.

Bevor Sie den Kraftstoff nachfüllen den Motor immer ausschalten und abkühlen lassen. Niemals den Tankdeckel abnehmen und Kraftstoff einfüllen, wenn der Motor läuft oder noch heiß ist. Bei undichten

Brennstoffleitungen darf die Maschine nicht in Betrieb genommen werden.

Lösen Sie den Tankdeckel vorsichtig, damit sich der bestehende Druck im Tank langsam abbauen kann.

Lassen Sie den Kraftstofftank nicht überlaufen. Füllen Sie den Tank nicht mehr als 1 1/2 cm unter dem unteren Rand des Einfüllstutzens, um genug Ausdehnungsraum zu schaffen da die Hitze des Motors den Kraftstoff ausdehnen kann. Verwenden Sie geeignete Einfüllhilfen.

Schrauben Sie den Tankdeckel auf den Kraftstofftank. Verschütteten Kraftstoff unverzüglich aufwischen. Betreiben Sie die Maschine niemals ohne den fest aufgeschraubten Tankdeckel.

In der Nähe von verschüttetem Kraftstoff sollte sich keine Zündquelle befinden. Wenn Kraftstoff verschüttet ist, entfernen Sie die Maschine von dort. Versuchen Sie nicht den Motor zu starten, und vermeiden Sie jegliche Zündquelle bis die Kraftstoffdämpfe abgeführt sind.

Bewahren Sie den Kraftstoff nur in Behältern auf, die speziell für diesen Zweck zugelassen sind. Lagern Sie Kraftstoff in einem kühlen, gut belüfteten Raum, in sicherem Abstand von Funken, offenen Flammen oder anderen Zündquellen.

Bewahren Sie niemals Kraftstoff oder eine mit Kraftstoff betankte Maschine in geschlossenen Räumen auf, in dem Kraftstoffdämpfe auf Funken, offenes Feuer oder andere Zündquellen (wie z.B. Wasserkocher, Ofen, Wäschetrockner und dgl.) treffen können. Lassen Sie den Motor abkühlen bevor die Maschine in einem geschlossenen Raum abgestellt wird.

Sicherheit beim Gebrauch und Pflege der Maschine

Heben oder transportieren Sie die Maschine nicht bei laufendem Motor.

Überlasten Sie Ihre Maschine nicht. Arbeiten Sie im angegebenen Leistungsbereich.

Ändern Sie nicht die Haupteinstellungen des Motors und überdrehen sie nicht den Motor. Wenn Sie nicht häckseln, sollte der Motor nicht laufen.

Betreiben Sie die Maschine nie ohne Schutz- und Sicherheitsvorrichtungen. Nicht angebrachte

SICHERHEITSHINWEISE

Schutzvorrichtungen sind eine Gefahrenquelle und können schwere Verletzungen verursachen.

Die Maschine nicht ohne Schutzgitter und Räumler benutzen.

Halten Sie Hände und Füße fern von rotierenden Teilen.

Vermeiden Sie den Kontakt mit heißem Kraftstoff, Öl, Abgasen und heißen Oberflächen. Berühren Sie niemals den Motor oder Auspuff bei laufendem Motor bzw. nach dem Abschalten. Diese Bereiche werden sehr heiß und können Verbrennungen verursachen. Erlauben Sie eine gewisse Zeit für die Abkühlung des Motors bevor Sie mit der Wartung oder Einstellung beginnen.

Falls die Maschine anfängt ungewöhnlich stark zu lärmern oder zu rotieren, schalten Sie den Motor sofort aus. Ziehen Sie den Zündkerzenstecker ab, und versuchen Sie die Ursache der Störung zu finden. Ungewöhnliche Geräusche oder Rotationen sind in der Regel eine Warnung vor Problemen.

Bei Funktionsstörungen bzw. Verstopfungen an Förderschnecke und Fräskette die Maschine sofort anhalten und abstellen. Zündkerzenstecker abziehen und den Stillstand der Werkzeuge abwarten. Beseitigen Sie umgehend die Störung.

Verwenden Sie immer Original Zubehörteile. Der Gebrauch anderer Einsatzwerkzeuge und anderen Zubehörs kann zu unvorhersehbaren Maschinenschäden bzw. eine Verletzungsgefahr für den Benutzer bedeuten.

Überprüfen Sie die Maschine auf Fluchtungsfehler oder festgefressene Teile, Bruch von Teilen und dgl., um die Funktionstüchtigkeit und Betriebssicherheit der Maschine zu gewährleisten. Die regelmäßige Wartung der Maschine ist eine wesentliche Voraussetzung für die Erhaltung der Sicherheit und Leistung der Maschine.

Halten Sie den Motor und Auspuff frei von Gras, Blätter, übermäßigem Fett oder Abgasaufbau, um die Brandgefahr zu vermindern.

Verwenden Sie kein Benzin oder andere entflammbare Lösungsmittel zum Reinigen von Maschinenteilen. Dämpfe von Kraftstoffen und Lösungsmitteln können explodieren.

Begießen oder bespritzen Sie die Maschine nie mit

Wasser oder einer anderen Flüssigkeit. Halten Sie die Griffe trocken, sauber und frei von Fremdkörpern. Nach jeder Benutzung reinigen.

Beachten Sie die Entsorgungsgesetze und Vorschriften für Betriebsstoffe und Betriebsstoffen mit kontaminierten Teilen, um die Umwelt zu schützen. Entsorgen Sie die Betriebsstoffe als Sondermüll, selbst wenn es sich nur um geringe Mengen handelt.

Lassen Sie die Maschine nie unbeaufsichtigt, solange der Motor läuft.

Verlassen Sie die Maschine, dann Motor abstellen und die Maschine gegen unbefugtes Benutzen sichern. Bei Ausführung mit einem Zündschlüssel diesen abziehen, ansonsten den Zündkerzenstecker abziehen.

Stellen Sie die Maschine außerhalb der Reichweite von Kindern ab.

Service-Sicherheit

Nehmen Sie keine Wartungs- und Reinigungsarbeiten bei laufendem Motor vor. Bewegliche Teile können schwere Verletzungen verursachen.

Vor Wartungs- und Reparaturarbeiten immer die Zündkerze herausnehmen. Vergewissern Sie sich vorher, dass der Motorschalter auf „AUS (OFF)“ steht. Ein unbeabsichtigtes Starten wird dadurch verhindert.

Achten Sie immer auf den betriebssicheren Zustand der Maschine, insbesondere ist das Kraftstoffsystem auf Dichtigkeit zu überprüfen.

Unterliegen Schutzeinrichtungen und Arbeitswerkzeuge einem Verschleiß, so sind diese regelmäßig zu kontrollieren und ggf. auszutauschen.

Beschädigte Schneidwerkzeuge (gesprungen, ausgeschlagen oder anders beschädigt) sind sofort auszutauschen. Verwenden Sie beim Auswechseln der Fräskette geeignetes Werkzeug und tragen Sie dabei Schutzhandschuhe.

Muttern und Schrauben regelmäßig auf festen Sitz prüfen und ggf. nachziehen.

Stellen Sie sicher, dass alle Schutzbleche, Gitter, Riemen und Griffe korrekt und sicher befestigt sind.

SICHERHEITSHINWEISE

Nach Wartungs- und Reparaturarbeiten immer die Schutz- und Sicherheitsvorrichtungen an der Maschine anbringen und in Schutzstellung bringen.

Verwenden Sie nur zugelassene Teile. Diese Maschine entspricht den einschlägigen Sicherheitsbestimmungen. Reparaturen dürfen nur von einem zugelassenen Service-Center oder unserem Service-Team ausgeführt werden. Beschädigte bzw. abgenutzte Maschinenteile immer durch Original-Ersatzteile ersetzen. Dadurch wird sichergestellt, dass die Sicherheit der Maschine weiterhin besteht.

Elektrische Anlage

Träger von Herzschrittmacher dürfen bei laufendem Motor die stromführenden Teile der Zündanlage nicht berühren.

SPEZIFISCHE SICHERHEITSBESTIMMUNGEN

Besondere Sicherheit für die Grabenfräse

Vor dem Starten des Motors sind alle Bedienungselemente in Leerlaufstellung zu schalten.

Beim Starten des Motors nicht vor die Maschine treten.

Um Verletzungen zu vermeiden, halten Sie Finger, Hände und Füße entfernt von Förderschnecke und Fräskette.

Den Führungsholm während der Arbeit niemals verstellen.

Beim Arbeiten den Handgriff der Maschine immer fest mit beiden Händen anfassen und die Bedienposition hinter der Maschine niemals verlassen.

Es ist verboten, sich vor der Maschine oder seitlich an der Förderschnecke aufzuhalten, wenn die Maschine in Betrieb ist.

Bei unsachgemäßer Handhabung können die Schneidspitzen der Fräskette ein erhebliches Verletzungsrisiko darstellen. Achten Sie darauf, dass die Schneidspitzen korrekt installiert und sicher befestigt sind. Andernfalls kann es zu schweren Verletzungen kommen.

Die Maschine nie ohne montierter und unversehrter Schutzvorrichtung betreiben.

Stellen Sie niemals Werkzeuge oder andere Objekte unter die Maschine.

Wenn die Maschine mit einem Fremdkörper in Berührung kommt, den Motor ausschalten und die Zündkerze abnehmen. Überprüfen Sie die Maschine auf etwaige Schäden. Lassen Sie den Schaden beheben, bevor Sie die Maschine wieder starten und weiterarbeiten.

Bei evtl. Verstopfungen an Fräskette und Förderschnecke, den Motor abstellen, die Zündkerze abnehmen. Kette und Schnecke mit einem geeigneten Hilfsmittel säubern.

Beginnen Sie mit dem Fräsen erst, wenn der Benzinmotor die max. Drehzahl erreicht hat.

Die Maschine niemals auf nassem Gras einsetzen. Ein schlechter Fußhalt kann dazu führen, dass Sie ausrutschen.

SICHERHEITSHINWEISE

Setzen Sie nicht die Füße oder andere Körperteile ein, um einen höheren Anpressdruck an der Maschine zu erreichen.

Betreiben Sie die Maschine nur mit scharfen Schneidspitzen, dies vermindert die Rückschlaggefahr.

Führen Sie die Wurzelfräse so, dass Quetschungen am Bediener zwischen Maschine und festem Gegenstand vermieden werden.

Legen Sie beim Arbeiten regelmäßig Pausen ein. Vibration oder wiederholte Arbeitsvorgänge können zu Schäden an Händen und Armen führen.

Stellen Sie die Maschine immer auf einer festen, ebenen Fläche ab. Schalten Sie den Motor ab und warten Sie bis alle rotierenden Teile stehen, bevor Sie die Bedienposition hinter der Maschine verlassen.

Beim Arbeiten an der angehobenen Maschine, stets eine mechanische Sicherung durch geeignete Abstützelemente vornehmen.

Schalten Sie den Motor immer aus, wenn sich das Fräsen verzögert oder wenn Sie sich mit der Maschine von einem Standort zum anderen bewegen.

Restgefahren und Schutzmaßnahmen

Mechanische Restgefahren

Erfassen, Aufwickeln

Die Fräskette bzw. Förderschnecke kann Kleidungsstücke, Schnüre, Drähte u.a. Fremdkörper erfassen und einziehen.

→ Bearbeitende Flächen nach entsprechenden Fremdkörpern absuchen. Abstand von Baumbeständen, Zäunen und anderen Einfassungen halten und eng anliegende Kleidung tragen.

Einziehen, Fangen

Rotierende Teile wie z.B. die Fräskette, Förderschnecke kann weite Kleidung einziehen und fangen.

→ Grundsätzlich eng anliegende Schutzkleidung tragen. Keine Schals, Tücher und dgl. tragen.

Quetschen

Nachlässiges Führen der Maschine kann zu schweren Verletzungen führen.

→ In unebenem Gelände bzw. bei dicht

durchwachsenen, liegenden oder von unten fauligen Flächen ist besondere Vorsicht geboten. Achten Sie auf einen sicheren Stand.

Vernachlässigung ergonomischer Grundsätze

Nachlässiger Gebrauch persönlicher Schutzausrüstung (PSA)

Nachlässiger Gebrauch oder Weglassen persönlicher Schutzausrüstung können zu schweren Verletzungen führen.

→ Vorgeschriebene Schutzausrüstung tragen.

Menschliches Verhalten, Fehlverhalten

→ Stets bei allen Arbeiten voll konzentriert sein.

Restgefahr - Kann nie ausgeschlossen werden.

Elektrische Restgefahren

Elektrischer Kontakt

Beim Berühren des Zündkerzensteckers kann es bei laufendem Motor zu einem elektrischen Schlag kommen.

→ Niemals den Kerzenstecker oder die Zündkerze bei laufendem Motor berühren.

Thermische Restgefahren

Verbrennungen, Frostbeulen

Das Berühren des Auspuffs/Gehäuse kann zu Verbrennungen führen.

→ Motorgerät abkühlen lassen.

Gefährdung durch Lärm

Gehörschädigungen

Längeres, ungeschütztes Arbeiten mit der Maschine kann zu Gehörschädigungen führen.

→ Grundsätzlich einen Gehörschutz tragen.

Gefährdung durch Werkstoffe und andere Stoffe

Kontakt, Einatmung

Die Abgase der Maschine können zu Gesundheitsschäden führen.

→ Motorgerät nur im Freien verwenden und regelmäßig Pausen einlegen.

Feuer, Explosion

Kraftstoff ist feuergefährlich.

→ Während dem Arbeiten und Betanken ist rauchen und offenes Feuer verboten.

TEILEBEZEICHNUNG

Sonstige Gefährdungen

Ausrutschen, Stolpern oder Fall von Personen

Auf instabilen Untergründen können Sie durch Stolpern zu Schäden kommen.

→ Achten Sie auf Hindernisse im Arbeitsbereich. Achten Sie immer auf sicheren Stand und tragen Sie Sicherheitsschuhe.

Verhalten im Notfall

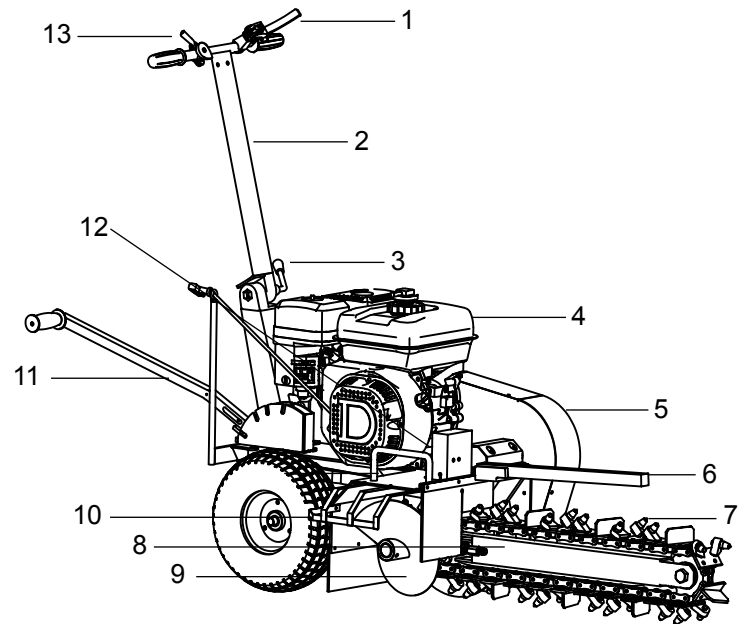
Bei einem eventuell eintretenden Unfall leiten Sie die entsprechend notwendigen Erste-Hilfe-Maßnahmen ein und fordern Sie schnellstmöglich qualifizierte ärztliche Hilfe an.

Wenn Sie Hilfe anfordern, geben Sie folgende Angaben:

- wo es geschah
- was geschah
- wie viele Verletzte
- welche Verletzungsart
- warten auf Rückfragen

11. TEILEBEZEICHNUNG

1 Grabenfräse



- 1 Sicherheitshebel
- 2 Führungsholm
- 3 Feststellhebel
- 4 Benzinmotor
- 5 Riemenschutz
- 6 Räumler
- 7 Fräskette
- 8 Fräskettenschwert
- 9 Förderschnecke
- 10 Sicherheitsbügel
- 11 Schalthebel zum Einstellen der Frästiefe
- 12 Zurr-/ Hebepunkte
- 13 Gashebel

TEILEBEZEICHNUNG

Sicherheitshebel (1)

Der Sicherheitshebel am linken Handgriff verhindert das Starten der Maschine, wenn der Hebel nicht gedrückt wird.

Der Motor kann in Gefahrensituationen durch Loslassen des Sicherheitshebels gestoppt werden.



Im Falle unerwarteter Umstände nie zögern, den Hebel vollständig freizugeben.

Es ist noch ein weiterer Schalter mit der gleichen Funktion vorhanden.

- Motorschalter am Motor.

Zum Anlassen des Motors muss der Motorschalter zuerst in Stellung ON/EIN gebracht werden.

Feststellhebel (3) für den Führungsholm

Vor Inbetriebnahme muss der Holm in Arbeitsstellung gebracht werden. Ziehen Sie den Hebel nach hinten und stellen Sie den Führungsholm auf eine bequeme Arbeitshöhe ein. Achten Sie darauf, dass der Feststellhebel nach dem Justieren wieder eingreift.

▲ WARNUNG

Lösen Sie nicht den Feststellhebel, wenn sich die Fräskette dreht. Es besteht die Gefahr, dass Sie die Kontrolle über die Maschine verlieren.

Räumer (6)

Der Räumer verhindert, dass ausgegrabenes Material wieder zurück in den Graben fällt.

Fräskette (7)

Die Fräskette ist mit Schneidspitzen bestückt, die nach links und nach rechts angeordnet sind.

Fräskettenschwert (8)

Die endlose Fräskette bewegt sich am Fräskettenschwert.

Förderschnecke (9)

Die Förderschnecke transportiert das ausgegrabene Material aus dem Bereich der Fräskette.

Sicherheitsbügel (10)

Die Förderschnecke ist mit einem Sicherheitsbügel ausgestattet und dient als Hand- und Fußschutz.

Schalthebel zum Einstellen der Frästiefe (11)

Der Schalthebel blockiert die beiden Laufräder mit einer Fallklinke bei der Einstellung der Frästiefe von 1 - 4 (min. - max. Arbeitstiefe).

▲ WARNUNG

Fräsen Sie immer mit blockierten Laufrädern!

Zurr-/ Hebepunkt (12)

Die Aufhängung erlaubt ein ausgewogenes Heben der Maschine mit einem Kran.

Gashebel (13)

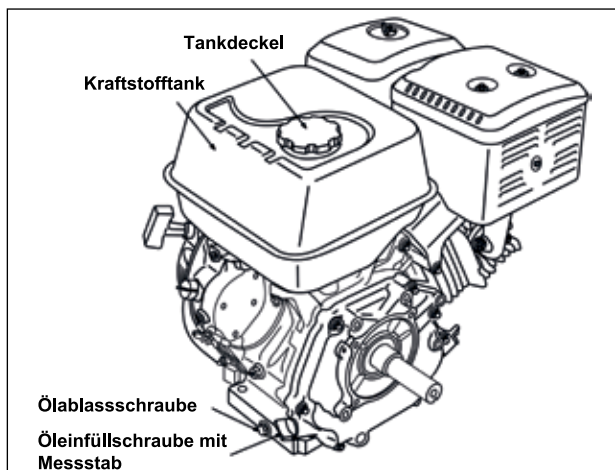
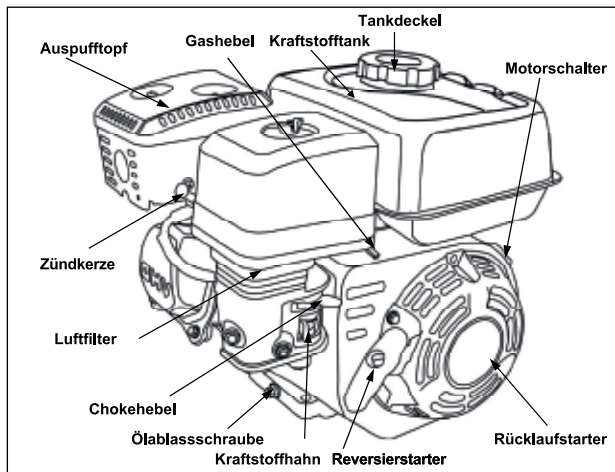
Der Gashebel am rechten Handgriff reguliert die Motordrehzahl.

Wenn der Hebel nach vorne gedrückt wird, steigt die Motordrehzahl auf MAX. und die Fliehkraftkupplung kuppelt automatisch die Fräskette ein.

Wenn der Hebel ganz nach hinten gedrückt wird, sinkt die Motordrehzahl auf MIN. und der Motor befindet sich im Leerlauf = Startposition.

TEILEBEZEICHNUNG

2 Benzinmotor



Motorschalter

Ist in Gefahrensituationen ein schnelles Ausschalten erforderlich, dann den Sicherheitshebel Handgriff loslassen und den Motorschalter aus OFF/AUS drehen. Der Motor wird ausgeschaltet (Zündung kurzgeschlossen).

Zum Anlassen des Motors muss der Motorschalter zuerst in Stellung ON/EIN gebracht werden.

Reversierstarter

Der Starter ist als Magnetzündung mit Federrückstellung ausgeführt. Eine falsche Handhabung des Reversierstarters kann den Starter beschädigen. Nie den Seilzug vom Reversierstarter um die Hand wickeln.

Chokehebel

Der Chokehebel öffnet und schließt die Chokeklappe des Vergasers. Der Chokehebel wird nur zum Starten eines kalten Motors verwendet.

Kraftstoffhahn

Der Kraftstoffhahn öffnet und schließt die Verbindung zwischen Tank und Vergaser.

Luftfilter

Der Luftfilter besteht aus einem Vorfilter aus Schaumstoff und einem Papierfiltereinsatz. Er befindet sich unter der Abdeckung (6). Ein verschmutzter Luftfilter macht sich durch unsauberen Lauf des Motors und schwarzem Rauch bemerkbar.

Auspufftopf

Der Auspuff des Motors wird warm, wenn der Motor läuft. Vermeiden Sie es, den Auspufftopf zu berühren, wenn er heiß ist. **Achtung Verbrennungsgefahr!**

Gashebel

Der Hebel am Motor darf normalerweise nicht verwendet werden. Dieser ist mit dem Gashebel (13) am rechten Handgriff der Maschine gekoppelt. Wenn das Seil schwer geht oder reißt, kann im Notfall das Gas mit dem Hebel am Motor reduziert werden, sodass der Motor im Leerlauf ist und die Fräskette stoppt.

Zündkerze

Die Zündkerze des Motors befindet sich unter dem Zündkerzenstecker. Bei Einstell- und Wartungsarbeiten ziehen Sie immer den Zündkerzenstecker von der Zündkerze.

Öleinfüllschraube mit Messstab

Das Motoröl wird in die Aufnahme für den Ölmesstab gefüllt. Zum Prüfen des Ölstands darf der Messstab NICHT nach unten geschraubt werden.

Ölablassschraube

Die Ölablassschraube befindet sich an der Rückseite des Motors.

MONTAGE

Kraftstofftank

Unter dem Tank befindet sich ein Kraftstoffhahn.
Der Tank hat ein Fassungsvermögen von 3,6 Liter.

Fliehkraftkupplung

Der Motor verfügt über eine Fliehkraftkupplung, die mit der Kurbelwelle gekoppelt ist. Wenn die Motordrehzahl steigt, wird der Antrieb der Fräskette automatisch eingekuppelt.

12. MONTAGE

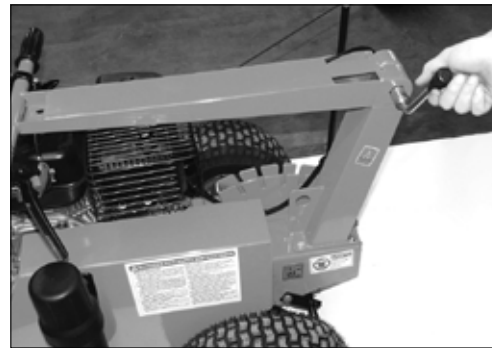
Die Maschine wird aus transporttechnischen Gründen zerlegt geliefert, siehe Lieferumgang. Für die Montage beachten Sie bitte die Reihenfolge der u. a. Schritte. Sollten Sie während der Montage Fragen oder Probleme haben, dann nehmen Sie bitte Kontakt mit uns auf. Sie erreichen uns per eMail: info@lumag-maschinen.de oder telefonisch unter Tel. +49 / (0)8571/92 556-0.

HINWEIS

Es sind mindestens zwei Personen für den Zusammenbau erforderlich. Montageteile bei abgeschaltetem Motor anbauen.

12.1 Führungsholm in Arbeitsposition bringen

12.1.1 Feststellhebel lösen.

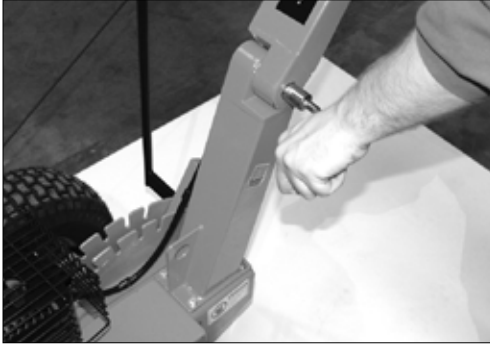


12.1.2 Führungsholm aufklappen.



MONTAGE

- 12.1.3 Feststellhebel wieder ordentlich anziehen. Hiermit wird der Führungsholm fixiert.



- 12.2.3 Feder nach unten ziehen und am Schalthebel mit Hilfe des langen Bolzen verbinden. Bolzen gut festschrauben.



12.2 Schalthebel zum Einstellen der Frästiefe montieren

- 12.2.1 Den Schalthebel über das Vierkantrohr positionieren.



- 12.2.2 Dann den Hebel auf das Vierkantrohr schieben.



12.3 Einstellschraube für die Blockierung der Laufräder montieren

- 12.3.1 Einstellschraube wie in den nächsten beiden Abbildungen gezeigt, montieren.



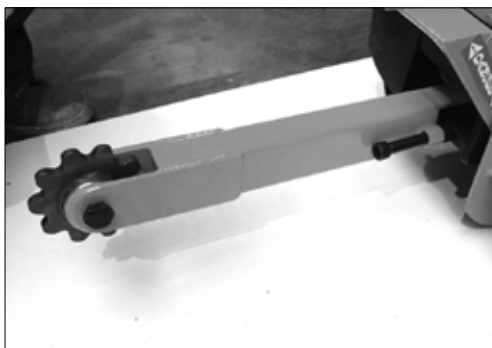
MONTAGE

12.4 Fräskettenschwert montieren

12.4.1 Das Fräskettenschwert auf die Fräskettenachse schieben.



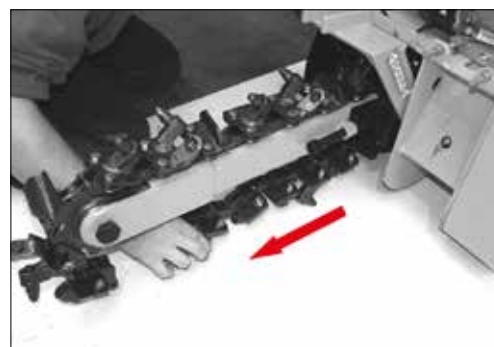
Achten Sie darauf, dass die Führungsschiene des Fräskettenschwerts nach unten zeigt!



12.5 Fräskette montieren

12.5.1 Fräskette in Pfeilrichtung über das Fräskettenschwert ziehen, wie in den nächsten drei Abbildungen gezeigt.

Oben beginnen, von vorne nach rückwärts und am Ende nach unten und dann wieder nach vorne ziehen.



12.5.2 Fräskette verbinden, dabei beide Enden der Kette nach oben in die Mitte des Fräskettenarms ziehen.

Das Verbindungsglied besteht aus 2 Teilen und 2 Splints.

MONTAGE

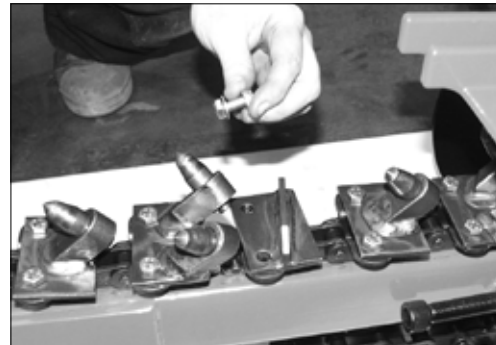
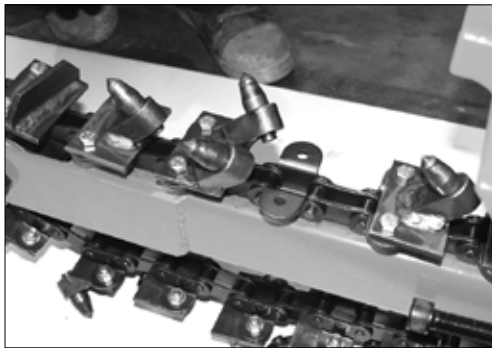
12.5.3 Die Enden mit dem ersten Teil des Verbindungsgliedes verbinden. Dabei das Verbindungsglied durch beide Enden der Fräskette stecken.



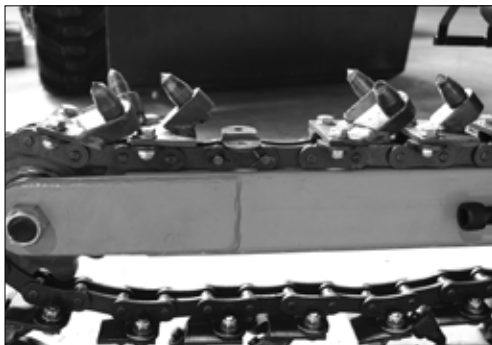
12.5.6 Nun die Fräsplatte auf das Verbindungsglied mit Schrauben und Muttern, wie in den nächsten vier Abbildungen gezeigt, montieren.



12.5.4 Nun das zweite Teil des Verbindungsgliedes aufstecken.



12.5.5 Sind beide Teile zusammen gesteckt, dann müssen diese mit den beiden Splinten gesichert werden.

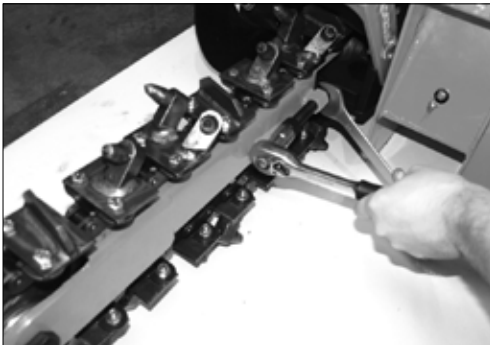
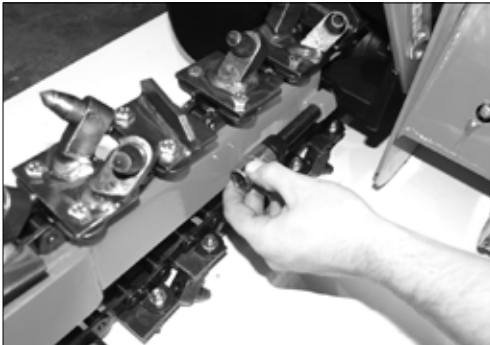


MONTAGE

12.6 Fräskette spannen

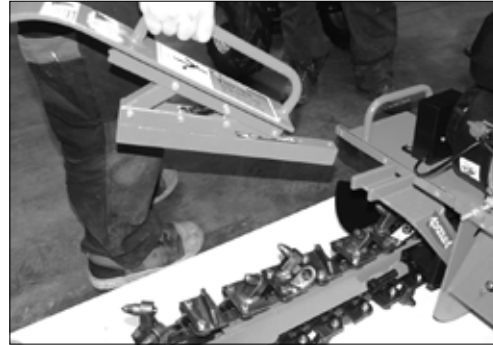
12.6.1 Fräskette anschließend spannen. Dies funktioniert mit den zwei Spannschrauben, jeweils links und rechts am Ende des Fräskettenschwerts.

Die Kette sollte straff sitzen, jedoch nicht zu fest!



12.7 Räumler montieren

12.7.1 Den Räumler über der Fräskette positionieren und auf die Haltevorrichtung schieben.



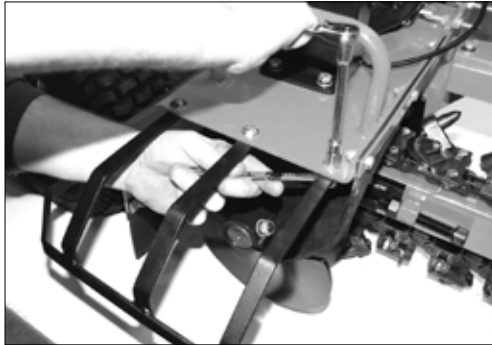
12.7.2 Räumler mit zwei Schrauben an der Maschine befestigen.



MONTAGE / VOR DER ERSTEN INBETRIEBNAHME

12.8 Sicherheitsbügel montieren

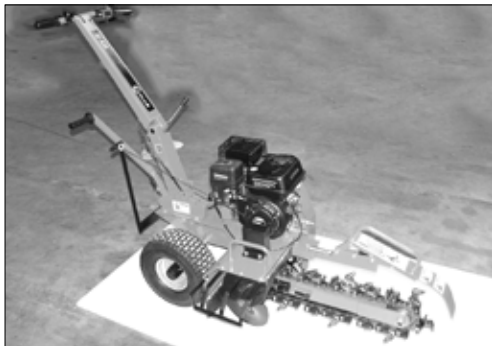
- 12.8.1 Den Sicherheitsbügel über der Frässhnecke positionieren und an der Haltevorrichtung mit 4 Schrauben und Muttern befestigen.



12.9 Montage abgeschlossen



Nach der Montage Verschraubungen nochmals überprüfen und ggf. nachziehen!



12.10 Bewegen

- 12.10.1 Zum Fahren auf festen, ebenen Boden und nur für kurze Wege, den Schalthebel zum Einstellen der Frästiefe (11) auf "0" stellen.



ACHTUNG!
Die Maschine hat keinen Radantrieb. Beim Arbeiten ist zwingend eine Frästiefe von 1-4 einzustellen, dabei werden die Laufräder blockiert. Die Maschine wird entgegengesetzt zur Fahrtrichtung bewegt.

13. VOR DER ERSTEN INBETRIEBNAHME

HINWEIS

Der Motor der Maschine wird nicht mit Benzin und Motorenöl ausgeliefert. Befüllen Sie wie unter „TANKEN“ beschrieben die Maschine.

TANKEN

14. TANKEN

ACHTUNG!

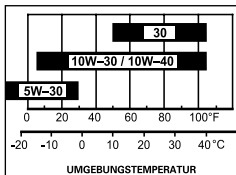
Sie dürfen die Arbeiten, die in diesem Kapitel beschrieben werden, erst durchführen, nachdem Sie die **Sicherheitshinweise** gelesen und verstanden haben. Es betrifft Ihre persönliche Sicherheit!

14.1 Öl

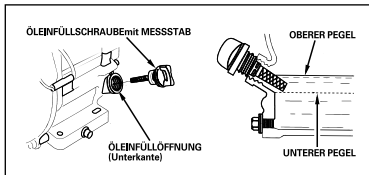
HINWEIS

Vor der ersten Inbetriebnahme muss Motorenöl aufgefüllt werden! Fehlerhafte Öfüllung kann zu irreparablen Schäden des Motors führen. In diesem Fall distanzieren sich Verkäufer sowie Hersteller von jeglichen Garantieleistungen.

1. Handelsübliches Motorenöl mit der Spezifikation 10W-30 oder 10W-40 verwenden.
2. Öleinfüllschraube am Motor ausdrehen.
3. Motorenöl bis zum ersten Gewindegang der Einfüllöffnung auffüllen.
4. Öleinfüllschraube festdrehen.
5. Ölrückstände/Verschmutzungen wegwischen.



Motorenöl



Öleinfüllschraube

Motorenöl-Fassungsvermögen: 1,1 Liter Nicht überfüllen!

HINWEIS

Wenn Öl SAE 30 unter 10°C verwendet wird, kommt es zu einem schwereren Start und möglichen Schäden an der Motorbohrung durch unzureichende Schmierung.

Für die Ölstandskontrolle muss die Maschine auf einem ebenen Untergrund stehen und abgeschaltet sein.

1. Öleinfüllschraube abnehmen.
2. Öl am Messstab abwischen.
3. Einfüllschraube wieder in die Öffnung stecken, nicht festschrauben.
4. Einfüllschraube wieder herausziehen.
5. Ölstand auf dem Messstab prüfen. Der Ölstand muss zwischen MIN und MAX (L und H) liegen.
6. Bei zu niedrigem Ölstand (MIN oder weniger) gleichwertiges Motorenöl nachfüllen.

14.2 Benzin

⚠ GEFAHR

Gesundheits- und Explosionsgefahr durch Verbrennungsmotor



- Im Abgas des Motors ist giftiges Kohlenmonoxid enthalten. Der Aufenthalt in einer kohlenmonoxidhaltigen Umgebung kann zur Bewusstlosigkeit und zum Tod führen. Motor nicht in einem geschlossenen Bereich laufen lassen.



- Den Motor vor Hitze, Funken sowie Flammen fernhalten. Nicht in der Nähe der Maschine rauchen!



- Benzin ist äußerst feuergefährlich und explosiv. Bevor getankt wird, den Motor abstellen und abkühlen lassen.

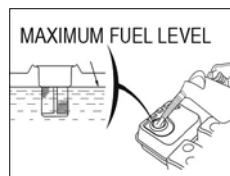
⚠ VORSICHT

Motorschaden! Gefahr von Motorschäden durch falsches Benzin.



- Gefahr von Motorschäden durch falsches Benzin. Tanken Sie ausschließlich Benzin RO91 oder höher. Auf keinen Fall die Maschine mit 2-Takt-Gemisch, Diesel oder nicht zugelassene Kraftstoffe betanken.

Für diesen Motor ist ausschließlich bleifreies Normalbenzin mit einer Research-Oktananzahl von 95 oder höher erforderlich. Verwenden Sie nur frischen, sauberen Kraftstoff. Wasser oder Unreinheiten im Benzin beschädigen das Kraftstoffsystem.



Tankvolumen: 6,5 Liter

Tanken Sie in einem gut belüfteten Bereich bei gestopptem Motor. Wenn der Motor unmittelbar vorher in Betrieb war, lassen Sie ihn zuerst abkühlen. Betanken Sie niemals den Motor in einem Gebäude, wo die Benzindämpfe Flammen oder Funken erreichen können.

⚠️ WARNUNG

Benzin ist äußerst feuergefährlich und explosiv. Sie können beim Umgang mit Kraftstoff Verbrennungen oder andere schwere Verletzungen erleiden.

Beim Nachfüllen von Kraftstoff unbedingt beachten:

- Motor abschalten und mindestens 10 Minuten lang abkühlen lassen, bevor der Tankdeckel abgenommen wird.
- Motor von Hitze, Funken sowie Flammen fernhalten.
- Den Kraftstoff im Freien oder in einem gut belüfteten Bereich füllen.
- Um dem Benzin Platz zum Ausdehnen zu lassen, nicht über die Unterkante des Kraftstoffstutzens hinaus füllen.
- Benzin von Funken, offenen Flammen, Dauerflammen, Wärmequellen und anderen Zündquellen fernhalten.
- Wenn Kraftstoff verschüttet wurde, warten, bis sich die Dämpfe verflüchtigt haben, bevor der Motor gestartet wird.

14.3 Benzin lagern

- Kraftstoffe sind nur begrenzt lagerfähig, sie altern. Überlagerte Kraftstoffe bzw. Kraftstoffgemische können zu Startproblemen führen. Lagern Sie nur so viel Kraftstoff, wie Sie in einem Monat verbrauchen.
- Kraftstoffe nur in Behältern lagern, die speziell für diesen Zweck zugelassen sind. Bewahren Sie Kraftstoffbehälter trocken und sicher auf.
- **Kraftstoffbehälter für Kinder unzugänglich lagern.**

14.4 Betanken der Maschine

1. Reinigen Sie den Bereich um den Tankdeckel von Schmutz und Fremdkörper.
2. Nehmen Sie den Tankdeckel vorsichtig ab, damit der vorhandene Überdruck abgebaut werden kann.
3. Füllen Sie vorsichtig Benzin ein. Um dem Benzin Platz zum Ausdehnen zu lassen, nicht über die Unterkante des Kraftstoffstutzens hinaus füllen.
4. Schrauben Sie den Tankdeckel an den Tankstutzen fest auf.
5. Verschüttetes Benzin unverzüglich aufwischen.

15. INBETRIEBNAHME

15.1 Vorbereitung zum Einsatz

- Prüfen Sie, ob alle Schutzvorrichtungen montiert und funktionstüchtig sind.
- Prüfen Sie, ob Führungsholm und Fräskette ordentlich montiert und funktionstüchtig sind.
- Überprüfen Sie die Fräskettenspannung. Durch eine zu lose Kettenspannung werden die Führungsflächen beschädigt und die Laufdauer der Kette wird verkürzt. Empfohlener Kettendurchhang ca. 35 mm).
- Prüfen Sie den Reifendruck. Beide Laufräder müssen einen gleichen Reifendruck von ca. 2,0 bar haben.
- Rufen Sie sich erneut die Sicherheitsvorschriften und Abschaltprozeduren ins Gedächtnis, wie in der Betriebsanleitung beschrieben.
- Vor Beginn der Fräsarbeiten stellen Sie sicher, dass die Bahn des zu fräsenden Grabens frei von ober- und unterirdischen Hindernissen ist. Achten Sie besonders auf Kabel, Rohr- und elektrische Freileitungen (Erkabeln, Gas- und Wasserleitungen, Abwasserleitungen, Telekommunikationsleitungen und sonstige Leitungen). Entfernen Sie harte Gegenstände wie z.B. etwaige Steine, die die Arbeit behindern können.

Beschädigte Leitungen können Personen gefährden und Auslöser für weitere Sachschäden sein.

**Deshalb:
Besondere Vorsicht bei Arbeiten in der Nähe von Leitungen.**

- Verwenden Sie Gehörschutz, Schutzbrille und Helm mit Integralvisier.
- Prüfen Sie, ob der Arbeitsbereich und insbesondere die Fräse frei von Metallgegenständen (Drähte, Nägel usw.) sind. Gegenstände können weggeschleudert werden und Personen verletzen und die Ausrüstung beschädigen.
- Achten Sie auf einen Mindestabstand von 15 Metern zwischen anderen Personen, Kindern, Tieren und der Maschine. Gegenstände können weggeschleudert werden und Personen bzw. Tiere verletzen.
- Arbeiten Sie vorsichtig in der Nähe von Straßen, Wegen oder Wohnvierteln.

INBETRIEBNAHME

HINWEIS

Beim Fräsen darf die Fräskette nicht an harte Gegenstände bzw. den Boden (Asphalt, Beton, Steine) anschlagen bzw. abgelegt werden. Das Frässhwert mit der Kette nicht auf zu harter Unterlage absenken. Verwenden Sie als Unterlage ein Holzbrett.

⚠️ WARNUNG

Die Maschine nur in Betrieb nehmen, wenn die Fräskette richtig aufgesetzt und befestigt ist. Des Weiteren stellen Sie sicher, dass alle Schutzvorrichtungen angebracht und in Schutzstellung sind.



Mit angehobenem Fräskettenschwert besteht Steinschlaggefahr!

- Prüfen Sie, ob der Sicherheitshebel funktioniert. Motor anlassen und ein paar Sekunden laufen lassen. Den Hebel vollständig freigeben, der Motor stoppt sofort.
- Kontrollieren Sie Ölstand und Kraftstoff, gegebenenfalls nachfüllen.
- Überprüfen Sie den Zustand des Luftfilters, die Kraftstoffleitungen und -anschlüsse auf Lecks und mechanischen Beschädigungen und den Kraftstofftank auf Sprünge und undichte Stellen.

⚠️ GEFAHR

Motor nicht in geschlossenen Räumen starten. Die Abgase enthalten Kohlenmonoxid, das eingeatmet sehr giftig wirkt!

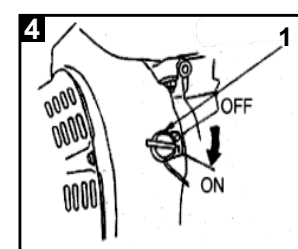
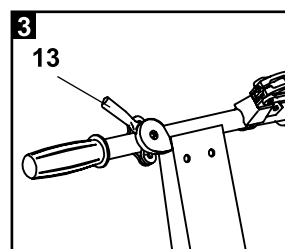
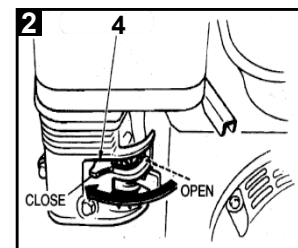
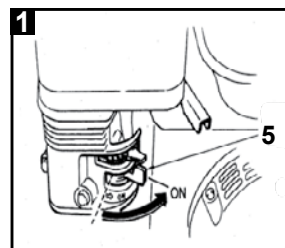
⚠️ WARNUNG

Warnung vor heißen Oberflächen!
Der Auspuff und andere Motorteile werden während des Betriebs sehr heiß. Niemals den heißen Motor anfassen. Halten Sie genügend Abstand von heißen Flächen und halten Sie Kinder vom laufenden Motor fern.

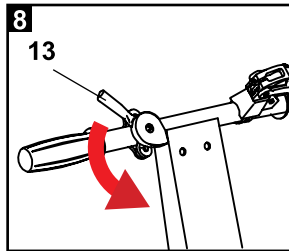
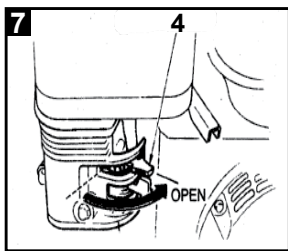
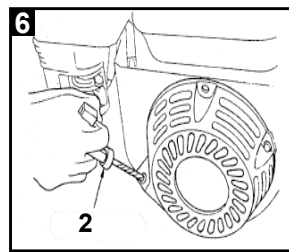
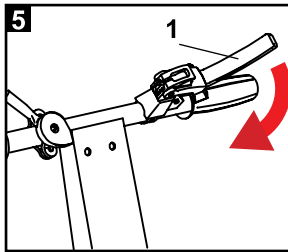
15.2 Motor starten (Abb. 1-7)

Prüfen Sie, ob die tägliche Pflege gemäß dem Wartungsplan durchgeführt wurde. Prüfen Sie, ob ausreichend Kraftstoff im Kraftstofftank vorhanden ist.

1. Kraftstoffhahn (5) in Position ON/EIN stellen.
2. In kaltem Zustand den Chokehebel (4) nach links auf CLOSE/GESCHLOSSEN stellen. In warmem Zustand den Chokehebel nach rechts auf OPEN/GEÖFFNET gestellt lassen.
3. Gashebel (13) am Handgriff in Leerlauf-Position SLOW/LANGSAM stellen.
4. Zündschalter in Position ON/EIN stellen.
5. Die Sperre vom Sicherheitshebel am linken Handgriff lösen. Hebel nach unten an den Griff drücken und gedrückt halten.
6. Reversierstarter (2) leicht ziehen, bis ein Widerstand zu spüren ist, dann kräftig am Seilzug anziehen und langsam wieder einrollen lassen.
7. Wenn der Chokehebel (4) zum Start des Motors auf CLOSE/GESCHLOSSEN gestellt wurde, stellen Sie ihn jetzt während des Warmlaufens des Motors allmählich zurück auf OPEN/GEÖFFNET.
8. Gashebel am Handgriff (13) steht in Leerlauf-Position. **Wenn Sie Gas geben, beginnt sich die Arbeitswerkzeuge zu drehen.**



INBETRIEBNAHME

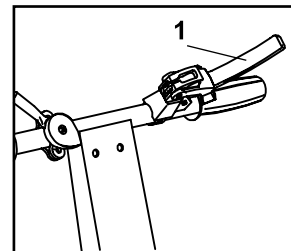


15.4 Stoppen des Motors im Notfall

Mögliche „NOTSITUATIONEN“ sind:

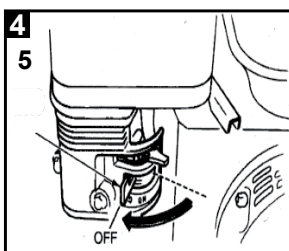
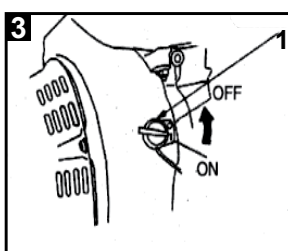
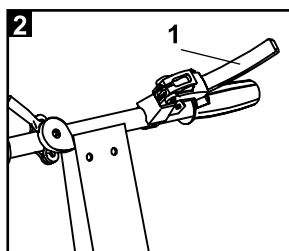
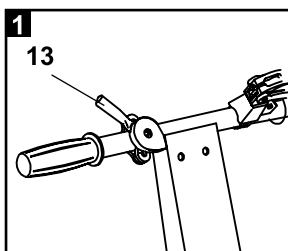
- Der Motor dreht durch.
- Der Gashebel kehrt nicht vollständig zurück.

1. Um den Motor in einem Notfall zu stoppen, einfach den Sicherheitsschalter (1) am Handgriff loslassen.



15.3 Motor abstellen (Abb. 1-4)

1. Gashebel (13) am Handgriff in Leerlauf-Position SLOW/LANGSAM stellen.
2. Sicherheitshebel (1) am Handgriff loslassen, der Motor wird gestoppt.
3. Motorschalter (1) auf OFF/AUS stellen und warten bis Fräskette und Förderschnecke stehen.
4. Anschließend Kraftstoffhahn (5) zum Schließen nach links auf OFF/AUS schieben.
5. Zündkerzenstecker abziehen = Schutz gegen unbefugtes Benutzen!



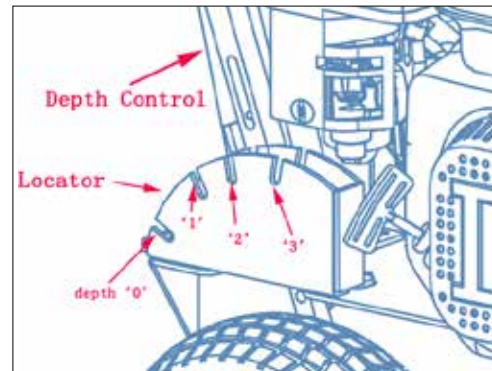
⚠️ WARNUNG

Den Stillstand der Arbeitswerkzeuge abwarten, bevor Sie irgendwelche Arbeiten durchführen.

FRÄSBETRIEB

16. FRÄSBETRIEB

- Bei außergewöhnlichen Geräuschen oder Vibrationen den Motor sofort ausschalten. Zündkerzenstecker abziehen und den Stillstand der Werkzeuge abwarten. Störungen sind umgehend zu beseitigen.
- Reparaturen dürfen nur von einem zugelassenen Service-Center oder unserem Service-Team ausgeführt werden.



Frästiefeneinstellung

16.1 Arbeiten mit der Maschine

Die Frässtelle muss dem Bediener und der Maschine einen sicheren Stand ermöglichen. Achten Sie darauf, dass der zu fräsende Graben frei zugänglich ist und sich keine Steine oder Metallteile in der Nähe befinden. Harte Gegenstände können von der Fräskette erfasst und durch die Luft geschleudert werden. Sie können sich dabei schwer verletzen.

⚠️ WARNUNG

Mit angehobener Maschine besteht Steinschlaggefahr!

1. Die Maschine über den zu fräsenden Graben ausrichten und über den Boden absenken. Dabei darauf achten, dass das Fräskettenschwert über die gewünschte Anfangsstelle gerichtet ist und der Führungsholm in die Fräsrichtung zeigt.
2. Den Führungsholm in Arbeitsstellung bringen und sichern.
3. Den oberhalb der Kette angebrachte Räumler zum Fräsen in die abgeklappte Position bringen. Der Räumler verhindert, dass ausgegrabenes Material wieder zurück in den Graben fällt.
4. Die Einstellung der Frästiefe erfolgt über den Schalthebel. Den eingelegten Gang zur Fräsung/Ausgrabung überprüfen. Dabei kontrollieren, ob sich die Laufräder frei drehen. Beim Arbeiten muss der Schalthebel in der Arbeitsstellung völlig eingerastet sein.

5. In den Stellungen MIN Frästiefe bis MAX Frästiefe (Depth 1, 2, und 3) müssen die Laufräder geblockt bleiben, d.h. die Fallklinke in der Verzahnung an den Laufrädern muss richtig eingerastet sein.



Geblocktes Laufrad mit der Fallklinke bei Frästiefeneinstellungen von 1 - 3 (MIN. - MAX.).

Position	Frästiefe	
Depth "0"	0 mm	Radblockade aufgehoben
Depth "1"	200 mm	Radblockade
Depth "2"	400 mm	Radblockade
Depth "3"	600 mm	Radblockade



Vor Fräsbeginn die Blockierung der Laufräder durch leichten Zug am Führungsholm nochmals überprüfen.

6. Den Motor starten und warmlaufen lassen.
7. Beim Starten, sowie während der Fräsung muss der rote Sicherungshebel gedrückt bleiben. Wird der Hebel losgelassen, schaltet der Motor automatisch ab.

FRÄSBETRIEB

8. Den Gashebel von der Leerlauf-Position zügig erhöhen (Hebel nach unten drücken) auf 2/3 der MAX. Arbeitsdrehzahl.
9. Bei erhöhter Drehzahl kuppelt die Fliehkraftkupplung und die Arbeitswerkzeuge beginnen sich zu drehen.
10. Mit stehender Maschine das Fräskettenschwert, bzw. die Fräskette in den Boden eindrücken, wobei die Maschine ausgerichtet bleibt. Die Förderschnecke schiebt die Erde seitwärts in einem bestimmten Abstand vom Graben.
11. Bei leichtem Zug auf den Führungsholm in Laufrichtung, das Fräskettenschwert in gleicher Tiefe halten.
12. Die Fahrgeschwindigkeit der Maschine ist in Abhängigkeit der Kettenumlaufgeschwindigkeit so zu wählen, dass das Material auf dem gefrästen Graben sauber ausgeworfen wird.
13. Mit der Maschine können auch leicht gekrümmte Gräben gezogen werden, Der Radius des gebogenen Grabens liegt auf der Seite der Förderschnecke. Der Krümmungsradius hängt dabei von der Bodenbeschaffenheit ab.

HINWEIS

Da die Laufräder nicht motorisch angetrieben werden, wird empfohlen, die Fräsung nur auf ebenen Boden oder bergab vorzunehmen.

⚠️ WARNUNG

Bei laufender Maschine die ausgegrabene Erde (Förderschnecke und Fräskette sind in Bewegung) niemals mit der Hand oder einem Hilfsmittel, wie Schaufel, Hacke und dgl. entfernen.

⚠️ WARNUNG

Nach dem Fräsen den Zündkerzenstecker der Maschine abnehmen, um unbefugte Verwendung durch Kinder oder andere Personen zu verhindern.

⚠️ WARNUNG

Verstellen Sie den Führungsholm nicht, wenn sich die Arbeitswerkzeuge drehen. Es besteht die Gefahr, dass Sie die Kontrolle über die Maschine verlieren.

16.2 Einsatz am Hang

Gehen Sie beim Fräsen an Hängen äußerst vorsichtig vor, da die Maschine ins Rutschen kommen oder sich unerwartet bewegen kann.

Mit der Maschine immer in Falllinie, nicht niveaugleich arbeiten. Nie die Neigung von 8° überschreiten.



Benutzen Sie die Maschine nicht an Hängen mit 8° Steigung oder mehr.

16.3 Leerlaufdrehzahl

Wenn Sie nicht fräsen, Gashebel (13) in LEERLAUF-Position stellen, um die Belastung auf den Motor zu verringern. Senkung der Motordrehzahl im Leerlauf verlängert die Lebensdauer des Motors, spart an Kraftstoff und reduziert den Lärmpegel.

16.4 Abstellen

Nach Beendigung der Arbeit, bzw. bei Unterbrechung, wie folgt vorgehen:

1. Die Motordrehzahl vermindern, d.h. den Gashebel in LEERLAUF-Position stellen.
2. Die Maschine nicht heben oder schwenken, nur festen Stand halten.
3. Den Motor abschalten.
4. Ca. 20 Sekunden warten, bis die Arbeitswerkzeuge vollständig still stehen.
5. Kraftstoffhahn schließen.



Die Arbeitswerkzeuge sind durch eine Fliehkraftkupplung angekoppelt und beim Abschalten des Motors laufen diese noch aus. Die Auslaufzeit der Werkzeuge ist von der aktuellen Motordrehzahl abhängig.



Jede Nachbremsung der Arbeitswerkzeuge mit der Hand oder einem Hilfsmittel ist verboten!

INSTANDHALTUNG

17. INSTANDHALTUNG

⚠️ WARNUNG

Unsachgemäße Wartung oder Nichtbeachtung bzw. Nichtbehebung eines Problems kann während des Betriebes zu einer Gefahrenquelle werden. Betreiben Sie nur regelmäßig und richtig gewartete Maschinen. Ordnungsgemäße Wartung und Schmierung tragen dazu bei, dass die Maschine in perfektem Betriebszustand bleibt.

Alle Personen, die an der Maschine Wartungsarbeiten ausführen, müssen technisch qualifiziert und entsprechend geschult sein. Sie müssen alle Gefahren und Risiken im Zusammenhang mit der Maschine kennen. Weiterführende Arbeiten, die nicht in dieser Betriebsanleitung beschrieben sind, dürfen ausschließlich durch eine qualifizierte Fachwerkstatt ausgeführt werden.



⚠️ WARNUNG

Vor allen Reinigungs-, Wartungs- und Reparaturarbeiten Motor abstellen, Stillstand der Werkzeuge abwarten und Zündkerzenstecker abziehen.



Beim Arbeiten im Bereich der Fräskette und Förderschnecke Schutzhandschuhe tragen!



Wartungsarbeiten nicht in der Nähe von offenem Feuer durchführen. Brandgefahr!

17.1 Wartung

1. Den Motor ausschalten und abkühlen lassen.
2. Der Gashebel befindet sich auf „SLOW / LANGSAM“, in der Leerlauf-Position.
3. Zündkerzenstecker immer abziehen. Ein unbeabsichtigtes Starten wird dadurch verhindert.
4. Inspizieren Sie den allgemeinen Zustand der Maschine. Die Maschine ist im Arbeitseinsatz Vibrationen ausgesetzt. Daher müssen nach einigen Stunden immer alle Schraubverbindungen auf festen Sitz überprüft werden.
5. Fräskette und Förderschnecke sind sorgfältig zu warten, um Schäden und Verletzungen zu vermeiden.
6. Achten Sie auf den betriebssicheren Zustand der Maschine, insbesondere das Kraftstoffsystem und den Tankverschluss auf Dichtigkeit überprüfen.
7. Nach jedem Gebrauch müssen Schmutz und Erdreich, das sich unter und an der Maschine angesammelt hat, entfernt werden. Um eine Überhitzung des Motors zu vermeiden, müssen die Zylinderkühlrippen sauber gehalten werden. Verwenden Sie handelsübliches Mehrzwecköl um alle beweglichen Teile leicht einzuölen.
8. Nur Originalteile verwenden. Andere Teile können zu unvorhersehbaren Schäden und Verletzungen führen.
9. Nach Reparatur- und Wartungsarbeiten die Schutz- und Sicherheitsausrüstung wieder ordnungsgemäß am Gerät anbringen und überprüfen.



Niemals einen Hochdruckreiniger verwenden, um die Wurzelfräse zu reinigen. Wasser kann in enge Schlitze eindringen und Spindeln, Riemenscheiben, Lager und den Motor beschädigen. Die Verwendung eines Hochdruckreinigers resultiert in einer verkürzten Lebensdauer und Betriebstauglichkeit.

10. Nach dem Reinigen müssen alle beweglichen Teile eingefettet oder eingeölt werden. Dies ist besonders wichtig, wenn die Maschine längere Zeit stillsteht.

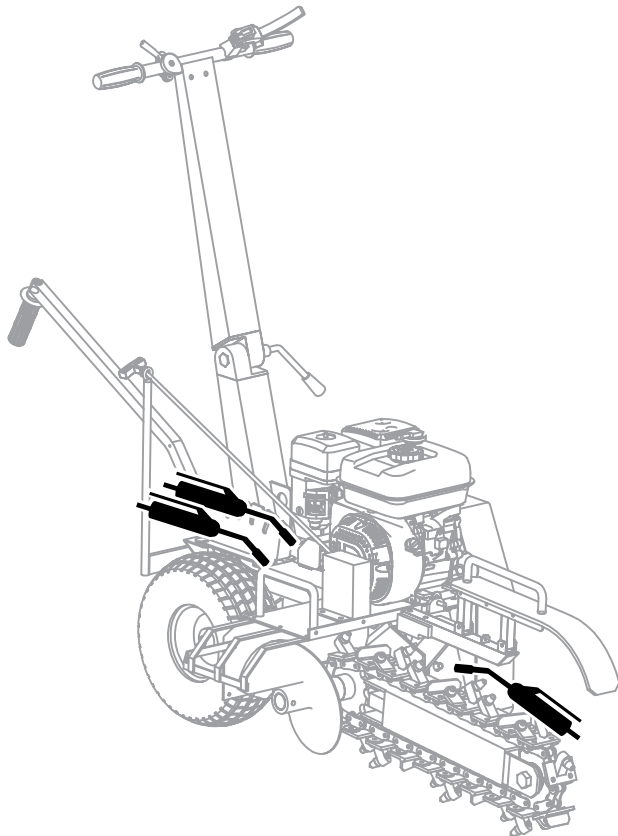
INSTANDHALTUNG

17.2 Schmierpunkte

Entsorgen Sie ölige und fette Teile sowie Altöle entsprechend den gesetzlichen Vorschriften.

Die drei Lager der Fräskette an den Schmiernippeln nach **10 Betriebsstunden und nachfolgend immer nach ca. 50 BTS** bzw. nach jeder Reinigung mit einer Fettpresse abschmieren.

1. Reinigen Sie die Schmiernippel mit einem Lappen.
2. Setzen Sie die Fettpresse nacheinander an alle Nippeln an und pumpen Sie Fett ein.
3. Wischen Sie überflüssiges Fett weg.



Schmierpunkte der Maschine

Allgemein

Alle beweglichen Metallteile müssen immer nach **10 Betriebsstunden** an den Stellen geschmiert werden an denen sie Kontakt mit anderen Teilen haben. Öl und Fett von Antriebsriemen, Scheibenrillen, Antriebsscheibe und Reibscheibe fernhalten.

17.3 Befestigungsschrauben

Alle Schraubverbindungen regelmäßig auf festen Sitz überprüfen, ggf. nachziehen. Die erste Kontrolle der Schraubverbindungen ist **nach den ersten 3 Betriebsstunden** vorzunehmen.

17.4 Sicherheitshebel

Die Funktion des Sicherheitshebels **vor jeder Inbetriebnahme** und bei jeder Pflege- und Wartungsarbeit überprüfen.

17.5 Bereifung

Überprüfen Sie die Räder, den Reifendruck und den Reifenzustand in regelmäßigen Abständen.

- Schraubverbindung an den Radachsen auf korrekten Sitz prüfen.
- Auf Einschnitte und Fremdkörper im Profil der Reifen achten.
- Reifendruck prüfen - ca. 2,0 bar.

INSTANDHALTUNG

17.6 Wechsel der Fräskettenspitzen



Motor abstellen und Zündkerzenstecker abziehen.



Schutzhandschuhe tragen!

Die Kettenspitzen sind stumpf, wenn

- das Fräsgeräusch schwerfällig klingt.
- die Fräsgeschwindigkeit stark abgenommen hat.
- der Antriebsriemen - trotz Spannung - durch rutscht.



Die Spitzen können sich von der Halterung lösen, wenn diese nicht ordentlich gesichert sind.

Jede Spitze ist in einer Halterung eingeschoben und mit einem Sicherungsring gesichert.

1. Sicherungsring entfernen und die Spitze herausziehen.
2. Analog eine neue Spitze einschieben und wieder mit dem Sicherungsring sichern.
3. Nach dem Wechsel das Spiel in der Halterung der Spitze überprüfen. Ist das Spiel zu groß, dann ist auch die Halterung zu wechseln.



Die Maschine darf nicht in Betrieb genommen werden, wenn die Halterung der Spitzen und die Kettenspitzen nicht gesichert sind.

Für alle Ersatzteile müssen die Originalausführungen des Herstellers verwendet werden.

17.7. Fräskette

Kettendurchhang

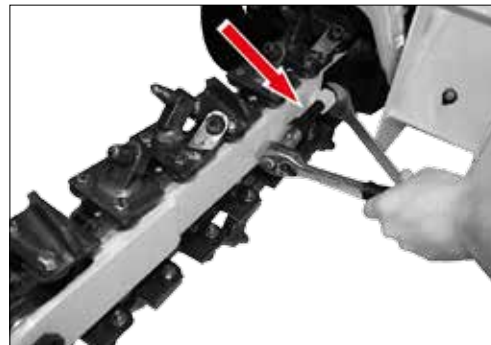
Der Kettendurchhang ist **vor jeder Inbetriebnahme** zu prüfen.

- Der max. zulässige Durchhang beträgt 35 mm.

Ein über das zulässige Maß hinaus gehender Kettendurchhang reduziert die Leistung der Maschine, führt zu erhöhtem Verschleiß und steigert die Gefahr, dass sich unter der durchhängenden Kette Steine und Wurzelwerk verklemt und damit die Maschine blockiert.

Kettenspannung

Die Kettenspannung kann bei Bedarf über die entsprechende Stellschraube gespannt werden. Zum Verstellen muss zuvor die Kontermutter gelöst werden.



Stellschraube für die Fräskettenspannung

INSTANDHALTUNG

17.8 Antriebsriemen

Die beiden Antriebsriemen **vor jeder Inbetriebnahme** auf ihren Zustand kontrollieren.

Bei einem Riemenwechsel müssen immer beide Antriebsriemen gewechselt werden.

1. Riemenabdeckung abnehmen.
2. Zeigen die Antriebsriemen einen Verschleiß, dann sind diese zu erneuern.
Die Riemen müssen lose aufgelegt werden. Wenn sie auf die Antriebsscheibe aufgezwängt werden, besteht die Gefahr, dass sie beschädigt werden und nach kurzer Zeit reißen.

Die Antriebsriemen müssen so vorgespannt werden, dass sie sich in der Mitte mittels Daumendruck ca. 8-10 mm durchdrücken lassen.

Antriebsriemen:

2 Stück, Riemen 17x965 Li

Antriebsriemen spannen

Überprüfen Sie regelmäßig die Spannung des Antriebsriemens. Ein loser Riemen mindert die Drehzahl des Motors. Der Antriebsriemen ist richtig gespannt, wenn dieser ca. 8-10 mm durchgedrückt werden kann.

1. Riemenabdeckung abnehmen.
2. Riemenspannung prüfen. Antriebsriemen nachspannen, wenn der Riemen mehr als 10-15 mm nachgibt (Daumendruck).
3. Zum Nachspannen die vier Schrauben am Motor lösen.
4. Anschließend die Kontermutter an den beiden Spannschrauben lösen.
5. Motor mit den Spannschrauben soweit versetzen, bis Sie den Antriebsriemen 8-10 mm durchdrücken können.
6. Dabei darauf achten, dass die Antriebs- und Motorriemenscheibe fluchten.
7. Die vier Schrauben am Motor und die Kontermutter an den beiden Spannschrauben wieder festziehen.
8. Riemenabdeckung wieder anbringen.

Antriebsriemen wechseln



Zu lange, beschädigte bzw. abgenutzte Riemen immer durch neue Original-Antriebsriemen ersetzen.

1. Riemenabdeckung abnehmen.
2. Die vier Schrauben am Motor lösen.
3. Anschließend die Kontermutter an den beiden Spannschrauben lösen.
4. Motor soweit versetzen, bis der Antriebsriemen problemlos abzunehmen ist.
5. Neuen Antriebsriemen auflegen.
6. Riemen spannen, dabei den Motor mit den Spannschrauben soweit versetzen, bis Sie den Riemen 8-10 mm durchdrücken können.
7. Darauf achten, dass die Antriebs- und Motorriemenscheibe fluchten.
8. Die vier Schrauben am Motor und die Kontermutter an den beiden Spannschrauben wieder festziehen.
9. Riemenabdeckung wieder anbringen.



Die Maschine nur in Betrieb nehmen, wenn alle Schutz- und Sicherheitsvorrichtungen in Schutzstellung angebracht und funktionstüchtig sind.

INSTANDHALTUNG

17.9 Luftfilter reinigen / wechseln

Ein häufiges Reinigen des Luftfilters beugt Vergaser-Fehlfunktionen vor. Wenn der Motor anfängt zu rauchen und wenn gleichzeitig die Motorleistung nachlässt, so ist dies das Zeichen, dass der Filter verstopft ist. Luftfilter säubern, leicht ausklopfen, damit Staub aus dem Papierelement herausfällt.

⚠️ WARNUNG

NIEMALS Benzin oder Reinigungslösungen mit niedrigem Flammpunkt zum Reinigen des Luftfiltereinsatzes verwenden. Ein Feuer oder eine Explosion könnten die Folge sein.

Luftfilter reinigen, Filterelemente wechseln

1. Befestigungselement lösen und Abdeckung abnehmen.
2. Schmutz von der Innenseite des Filtergehäuses mit einem sauberen, feuchten Lappen abwischen.
3. Schaumstofffiltereinsatz vorsichtig vom Papierfiltereinsatz abnehmen. Beide Teile auf Beschädigungen prüfen. Beschädigte Einsätze ersetzen.
4. Schaumstofffiltereinsatz in warmem Wasser und milder Seifenlösung reinigen. Gründlich mit klarem Wasser ausspülen und gut trocknen lassen.
5. Papierfiltereinsatz auf einer harten Oberfläche ausklopfen, um den Schmutz zu beseitigen. Schmutz niemals abbürsten, da er dadurch in die Fasern gedrückt wird.
6. Schaumstoffeinsatz auf den Papierfiltereinsatz aufsetzen.
7. Filterelement wieder einbauen.
8. Abdeckung schließen und mit dem Befestigungselement sichern.

HINWEIS

Niemals den Motor ohne oder mit beschädigtem Luftfiltereinsatz laufen lassen. Schmutz gelangt so in den Motor, wodurch schwerwiegende Motorschäden entstehen können. In diesem Fall distanzieren sich Verkäufer, sowie Hersteller von jeglichen Garantieleistungen.

17.10 Zündkerze überprüfen / auswechseln

Kontrollieren Sie regelmäßig die Zündkerze und den Abstand der Elektroden.

⚠️ WARNUNG

Heiße Oberflächen.



Am Motor befinden sich Teile mit heißen Oberflächen, zum Beispiel der Auspufftopf oder die Kühlrippen des Motors. Warten Sie, bis sich der Motor abgekühlt hat, bevor Sie Arbeiten am Motor ausführen.

Zündkerze prüfen, reinigen und ersetzen

1. Motor abkühlen lassen.
2. Zündkerzenstecker von der Zündkerze abziehen und etwaigen Schmutz im Zündkerzenbereich beseitigen.
3. Zündkerze mit dem Zündkerzenschlüssel herausdrehen und prüfen.
4. Isolator prüfen. Bei Beschädigungen wie z. B. Risse oder Splitter, Zündkerze ersetzen.
5. Zündkerzen-Elektroden mit einer Drahtbürste reinigen.
6. Elektrodenabstand kontrollieren und bei Bedarf einstellen. Elektrodenabstand muss 0,7 - 0,8 mm betragen.
7. Zündkerze vorsichtig von Hand einschrauben und mit dem Zündkerzenschlüssel festziehen.
8. Zündkerzenstecker auf die Zündkerze aufsetzen.

HINWEIS

Eine lockere Zündkerze kann sich überhitzen und den Motor beschädigen. Und ein zu starkes Anziehen der Zündkerze kann das Gewinde im Zylinderkopf beschädigen.

Richtwert:

- > Gebrauchte Zündkerze: 1/8 - 1/4 Umdrehung
- > Neue Zündkerze: 1/2 Umdrehung

INSTANDHALTUNG

17.11 Ablassen von Betriebsmittel

Wechseln Sie das Motoröl, solange der Motor noch warm ist. Warmes Öl läuft schnell und vollständig ab.

ACHTUNG! Umweltschäden.



Betriebsstoffe und mit Betriebsstoffen kontaminierte Teile dürfen nicht in die Trinkwasserversorgung. Entsorgen sie die Betriebsstoffe als Sondermüll, selbst wenn es sich nur um geringe Mengen handelt.

Das Motoröl ist nach den ersten 5 Betriebsstunden zu wechseln. Danach nur alle 50 Betriebsstunden bzw. jede Saison.

1. Ölablassschraube herausschrauben.
2. Öleinfüllschraube herausschrauben.
3. Ein passendes Gefäß (mind. 2,0 Liter) unter die Ölablassschraube halten.
4. Eine 2. Person kippt die Maschine, damit das Öl ablaufen kann.
5. Bereich um die Ölaustrittsöffnung gründlich säubern.
6. Ölablassschraube wieder einschrauben.
7. Motorenöl (1,1 Liter, siehe „TANKEN“) langsam einfüllen.
8. Öleinfüllschraube fest eindrehen.
9. Ölrückstände bzw. Verschmutzungen entfernen.
10. Motorenöl gemäß den örtlichen Bestimmungen entsorgen.

17.12 Reinigung

Die Maschine in regelmäßigen Abständen reinigen, um eine optimale Funktion zu gewährleisten.

Schmutzansammlungen (Schnitzel, Holzreste, Staub, anhaftendes Blattgrün usw.) im Inneren der Maschine müssen entfernt werden. Verwenden Sie eine weiche Bürste oder einen Staubsauger, um diese Verschmutzungen zu beseitigen

Entfernen Sie mit einem trockenen Tuch den Schmutz vom Chassis. Bei der Reinigung nie Wasser auf die Lager oder auf den Motor richten.

Nach der Reinigung alle Schmierstellen abschmieren oder ölen und die Maschine kurz laufen lassen, damit das eingedrungene Wasser wieder herausgedrückt wird.

INSTANDHALTUNG

17.13 Wartungsplan

Wartungsarbeiten	Vor jedem Gebrauch	Nach jedem Gebrauch	Nach den ersten 3 BTS*	Nach den ersten 10 BTS*	Alle 25 BTS*	Alle 30-50 BTS*	Alle 100 BTS*	Bei Bedarf	Jede Saison
Maschine kontrollieren	■								
Sicherheitshebel (NOT-HALT) überprüfen	■								
Schutzeinrichtungen überprüfen	■								
Befestigungsschrauben kontrollieren, ggf. nachziehen	■		■						
Tanken und Ölstand prüfen	■								
Motoröl wechseln				■		■			
Benzin wechseln									■
Luftfilter reinigen					■				
Luftfilter austauschen								■	
Zündkerze und Zündkerzenstecker kontrollieren							■		
Zündkerze austauschen									■
Maschine reinigen		■							
Bereifung kontrollieren	■								
Keilriemen kontrollieren	■								
Kettendurchhang überprüfen	■								
Kettenspitzen kontrollieren	■								
Kettenspitzen wechseln						■ ¹			
Bewegliche Teile schmieren				■					
Lager Schmierung				■		■			

*BTS = Betriebsstunden

¹ bei normalen Einsatzbedingungen

TRANSPORT / LAGERUNG

18. TRANSPORT

Vor dem Transport bzw. vor einem Standortwechsel oder dem Abstellen in Innenräumen:

- Motor der Maschine ausschalten und abkühlen lassen, um Verbrennungen zu vermeiden und Brandgefahr auszuschließen.
- Zündkerzenstecker abziehen.
- Kraftstoffhahn schließen.
- Kraftstofftank leeren, um einen Kraftstoffüberlauf zu vermeiden.

Des Weiteren ist sicherzustellen, dass Personen durch Abkippen oder Abrutschen der Maschine sowie durch Hoch- oder Herabschlagen von Maschinenteilen nicht gefährdet werden.

⚠️ WARNUNG

Die Maschine ist schwer und darf nicht alleine angehoben werden, besorgen Sie sich Hilfe oder verwenden Sie das passende Equipment um die Maschine zu heben.

HINWEIS

Die Maschine nur stehend transportieren!

- Zum Fahren auf festen, ebenen Boden und nur für kurze Wege, den Schalthebel zum Einstellen der Frästiefe (11) auf "0" stellen.



Während der Arbeit müssen die Laufräder immer blockiert sein (Frästiefe 1-3 einstellen). Die Maschine wird entgegengesetzt zur Fahrtrichtung bewegt.

- Die Maschine in aufrechter Stellung befördern, um einen Kraftstoff- bzw. Ölaustritt zu vermeiden.
- Bei einem Transport über längere Distanzen ist der Kraftstofftank restlos zu entleeren.
- Die Maschine vorsichtig be- und entladen. Geeignete Hebe- und Transportmittel verwenden.
- Beim Heben die Anschlagstellen verwenden.
- Die Maschine auf dem Transportfahrzeug gegen Abrollen, Verrutschen oder Umkippen sichern und zusätzlich an geeigneten Stellen mit Spannbändern, Ketten oder Seilen verzurren.
- Achten Sie stets darauf, dass die geltenden Straßenverkehrsordnungen beim Transport eingehalten werden.

HINWEIS

Vor dem Heben sicherstellen, dass die Hebevorrichtung fähig ist, das Maschinengewicht (siehe „Technische Daten“) ohne Gefahr tragen zu können.

Verladerampen müssen tragfähig und standsicher sein.

HINWEIS

Die Maschine ist nicht zum Verkehr auf öffentlichen Straßen zugelassen.

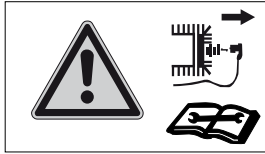
19. LAGERUNG

Lagerung der Maschine für einen Monat oder länger.

- Erdreich, Schmutz und Ablagerungen gründlich von Motor und der Maschine entfernen. Motor mit einem Lappen reinigen. Ein Abspritzen mit einem starken Wasserstrahl (z.B. Hochdruckreiniger) ist zu vermeiden, denn es könnte Wasser in das Zünd- und Kraftstoffsystem gelangen und zu Störungen führen.
- Alle beweglichen Teile mit einem umweltfreundlichen Öl behandeln (**verwenden Sie kein Fett!**) und die Maschine kurz in Betrieb nehmen (1-2 Minuten laufen lassen)
- Den Kraftstoff entleeren. Dabei den Motor laufen lassen, bis der Kraftstoff verbraucht ist.
- Luftfilter säubern und bei starker Verschmutzung bzw. Beschädigung ersetzen.
- Die Funktion aller beweglichen Teile überprüfen. Beschädigte oder abgenutzte Teile ersetzen.
- Schrauben und die an die Gliederkette montierten Fräs- und Räumwerkzeuge prüfen.
- Kettenspannung prüfen.
- Zündkerzenstecker abziehen.
- Führungsholm einklappen, dabei den Feststellhebel lösen und den Handgriff nach vorne klappen.
- Maschine und Motor zum Schutz vor Staub abdecken und an einem trockenen, sauberen Ort, für Kinder und ungeschulten Personen unzugänglich, lagern.
- Maschine zusätzlich gegen Wegrollen und unbefugtes Benutzen sichern (Unterlegkeil). Die Maschine darf nicht im Freien gelagert werden.

FEHLERBEHEBUNG

20. FEHLERBEHEBUNG



Vor jeder Fehlerbehebung

- Maschine ausschalten
- Stillstand der Fräskette und Förderschnecke abwarten
- Zündkerzenstecker abziehen

Störung	Ursache	Abhilfe
Motor lässt sich nicht starten	Kein Kraftstoff	Kraftstofftank füllen
	Reversierstarter defekt	Reversierstarter reparieren oder ersetzen
	Kein Motoröl	Motoröl nachfüllen
	Kein Zündfunke	Zündkerze reinigen oder ersetzen
	Motor im kalten Zustand und Choke auf OPEN (re) gesetzt	Choke auf Position CLOSE (li) setzen
	Kraftstoffhahn auf OFF gestellt	Kraftstoffhahn auf ON stellen
Motor lässt sich schwer starten oder läuft schlecht	Zu fettes Kraftstoffgemisch	Choke in OPEN (re) Position setzen
	Vergaser falsch eingestellt	Einstellung durch Fachhändler vornehmen lassen
	Fehlerhafte Zündkerze, verschmutzt oder falsch eingestellt	Zündkerze reinigen, neue einstellen oder auswechseln
Motor wird zu heiß	Zu wenig Motoröl	Motoröl nachfüllen
	Kühlluftsystem eingeschränkt	Lüftergitter reinigen, innen liegende Kühlrippen reinigen
	Luftfilter verschmutzt	Luftfilter reinigen
	Vergaser nicht korrekt eingestellt	Vergaser durch Fachhändler einstellen lassen
Motor zu wenig Leistung	Luftfilter verschmutzt	Filterelemente reinigen, ggf. austauschen
	Maschine ist überlastet	Materialzufuhr verringern, max. Ø der Äste beachten!
	Maschine ist verstopft	Maschine gründlich von innen reinigen
Verminderte Leistung der Maschine	Fräskettenspitzen sind stumpf	Fräskettenspitzen austauschen bzw. ganze Fräskette wechseln
	Antriebsriemen verschlissen	Antriebsriemen wechseln
	Antriebsriemen rutscht durch	Keilriemen spannen
Übermäßige Vibration	Schrauben, Muttern sind locker oder andere bewegliche Teile sind beschädigt	Motor sofort abstellen! Alle Muttern und Schrauben auf festen Sitz prüfen, beschädigte Teile austauschen, Antriebs- bzw. Kettenspannung einstellen.

Sollten diese Maßnahmen den Fehler nicht beseitigen oder Fehler auftreten, die hier nicht angeführt sind, dann lassen Sie Ihre Maschine von einem Fachmann prüfen.

**GEWÄHRLEISTUNG / GARANTIE
KUNDENDIENST****GEWÄHRLEISTUNG**

Auf das Gerät wird die gesetzliche Gewährleistungsfrist gegeben. Auftretende Mängel, die nachweisbar auf Material- oder Montagefehler zurückzuführen sind, müssen unverzüglich dem Verkäufer angezeigt werden. Der Nachweis über den Erwerb des Geräts muss bei Inanspruchnahme der Gewährleistung durch Vorlage von Rechnung und Kassenbon erbracht werden.

Die Gewährleistung ist ausgeschlossen, hinsichtlich der Teile, wenn Mängel durch natürlichen Verschleiß, Temperatur-, Witterungseinflüsse sowie durch Defekte infolge fahrlässiger Montage, mangelhaften Anschlusses, falschem Treibstoff/Treibstoffmischung, Aufstellung, Bedienung, Wartung, Schmierung oder Gewalt entstanden ist.

Weiterhin wird für Schäden durch ungeeignete missbräuchliche Verwendung der Maschine, wie z.B. unsachgemäße Änderungen oder eigenverantwortliche Instandsetzungsarbeiten des Eigentümers oder von Dritten, aber auch bei vorsätzlicher Überlastung der Maschine keinerlei Gewährleistung übernommen.

Verschleißteile mit eingeschränkter Lebensdauer (z.B. Keilriemen, Kupplung, Gasseilzug, Zündkerze, Luftfilter, Batterie, Klappen, Schläuche, Räder, Werkzeuge und andere Hilfsmittel) sowie alle Einstell- und Justierarbeiten sind von der Gewährleistung ausgeschlossen.

GARANTIE

LUMAG garantiert einwandfreie Qualität und übernimmt, unbeschadet der gesetzlichen Gewährleistung, im Fall von Material- oder Herstellungsfehlern Garantie. Die Garantie für LUMAG-Produkte beträgt bei ausschließlich privater Nutzung 24 Monate, bei gewerblichem bzw. beruflichem Einsatz oder Gebrauch bzw. bei Vermietung; 12 Monate ab Auslieferungsdatum.

Garantieleistungsansprüche sind durch den Käufer stets mittels Original-Kaufbeleg nachzuweisen. Dieser ist dem Garantierantrag in Kopie beizufügen. Käuferadresse und Maschinen-Typ müssen bei beruflicher bzw. gewerblicher Nutzung eindeutig erkennbar sein. Ohne den Original-Kaufbeleg können wir die Reparatur nur gegen Berechnung ausführen.

Bitte senden Sie keine Geräte zu uns zurück ohne einer SERVICENUMMER, die Sie von unserer Service-Abteilung bekommen haben. Erhalten wir Geräte unaufgefordert, können wir diese nicht annehmen und bearbeiten. Für die Anforderung einer SERVICENUMMER kontaktieren Sie bitte unser Service-Team unter:
info@lumag-maschinen.de

Bitte beschriften Sie den Versandkarton deutlich mit der SERVICENUMMER, um eine schnelle Zuordnung zu gewährleisten.

Garantiarbeiten werden ausschließlich durch unsere LUMAG Service-Werkstatt ausgeführt. Auftretende Mängel innerhalb der Garantiezeit durch Material- oder Herstellungsfehler sind, sofern sie trotz sachgemäßer Bedienung und Pflege des Geräts entstanden sind, durch eine Nachbesserung zu beseitigen. Hierbei behalten wir uns das Recht auf eine zweimalige Nachbesserung, bei gleichem Fehler, vor. Schlägt eine Nachbesserung fehl oder ist diese unmöglich, kann das Gerät gegen ein gleichwertiges Gerät getauscht werden. Ist auch der Austausch erfolglos oder unmöglich besteht die Möglichkeit der Wandlung.

Normaler Verschleiß, natürliche Alterung, unsachgemäße Nutzung sowie Reinigungs-, Pflege- und Einstellarbeiten unterliegen generell nicht der Garantie (z.B. Schneidvorrichtung, Luft- und Kraftstofffilter, Zündkerze und Reversierstarter, Antriebsriemen und dgl.). Betriebs- und Nutzungsbedingt unterliegen einige Bauteile, auch bei bestimmungsgemäßen Gebrauch, einem normalen Verschleiß und müssen gegebenenfalls rechtzeitig ersetzt werden.

KUNDENDIENST

Bei technischen Fragen, Informationen zu unseren Produkten und für Ersatzteilbestellungen steht Ihnen unser Service-Team wie folgt zur Verfügung:

Servicezeit:

Montag bis Donnerstag von

7.30-12 Uhr und 13-17 Uhr

Freitag von 7.30 - 12:30 Uhr

Telefon: 0049 / (0)8571 / 92 556-0

Fax: 0049 / (0)8571 / 92 556-19

E-Mail: info@lumag-maschinen.de

CE-KONFORMITÄTSERKLÄRUNG

22. CE-KONFORMITÄTSERKLÄRUNG

Gemäß den Bestimmungen der EG-Richtlinien

- Maschinenrichtlinie 2006/42/EG
- Elektromagnetische Verträglichkeit 2014/30/EU
- Outdoor Richtlinie 2000/14/EG - 2005/88/EG

erklärt die Firma:

LUMAG GmbH
Robert-Bosch-Ring 3
D-84375 Kirchdorf/Inn
Telefon: +49 / (0)8571 / 92 556-0
Fax: +49 / (0)8571 / 92 556-19

dass das Produkt

Bezeichnung: Grabenfräse
Typenbezeichnung: GF-800

den wesentlichen Schutzanforderungen der oben genannten EG-Richtlinien entspricht.

Bevollmächtigter für die Zusammenstellung der technischen Unterlagen: Christopher Weißenhorner

Die Konformitätserklärung bezieht sich nur auf die Maschine in dem Zustand, in dem sie in Verkehr gebracht wurde; vom Endnutzer nachträglich angebrachte Teile und/oder nachträglich vorgenommene Eingriffe bleiben unberücksichtigt.

Kirchdorf, 14.11.2015

Manfred Weißenhorner, Geschäftsführer

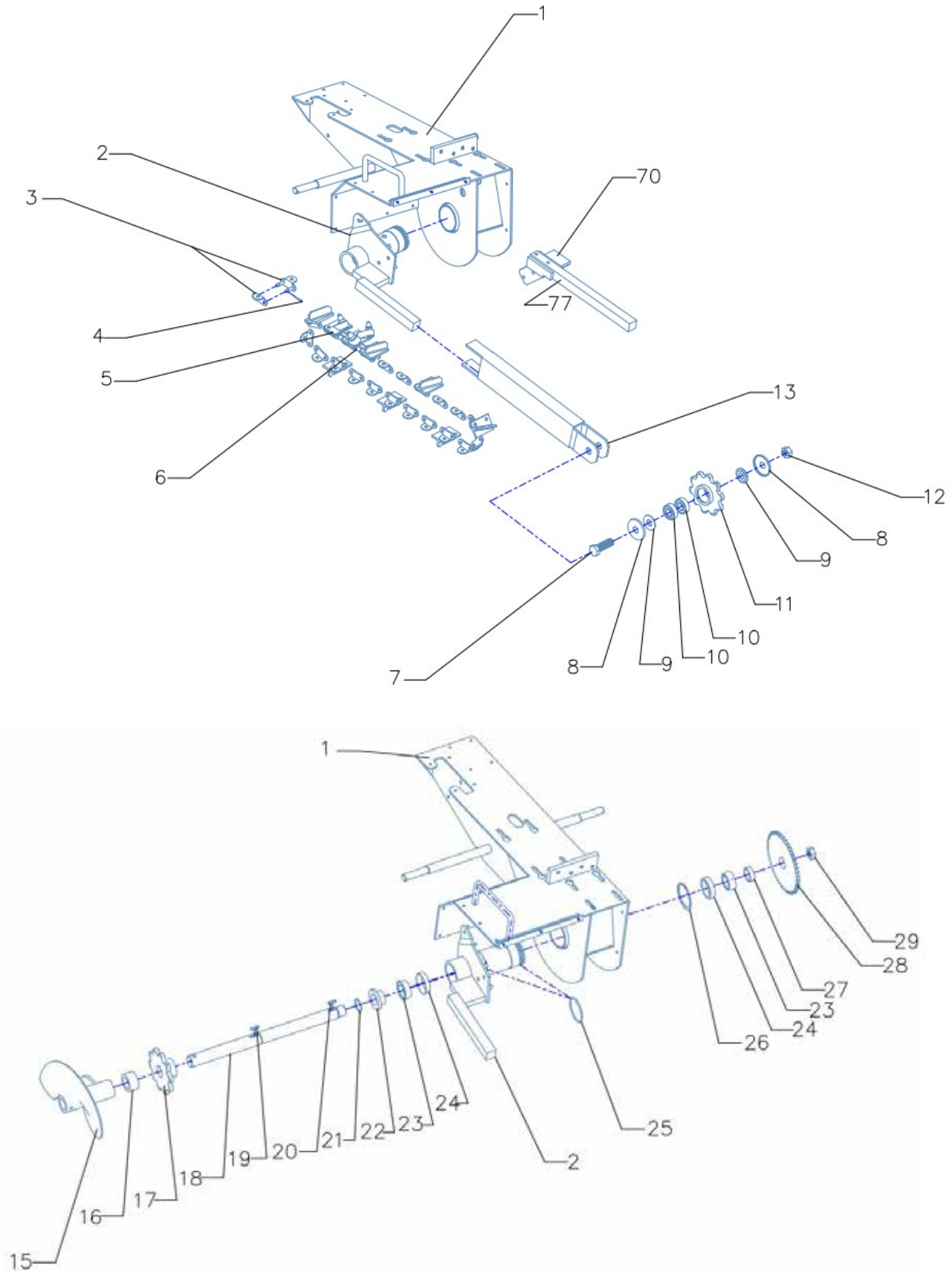
Ort/Datum

Inverkehrbringer, Bevollmächtigter

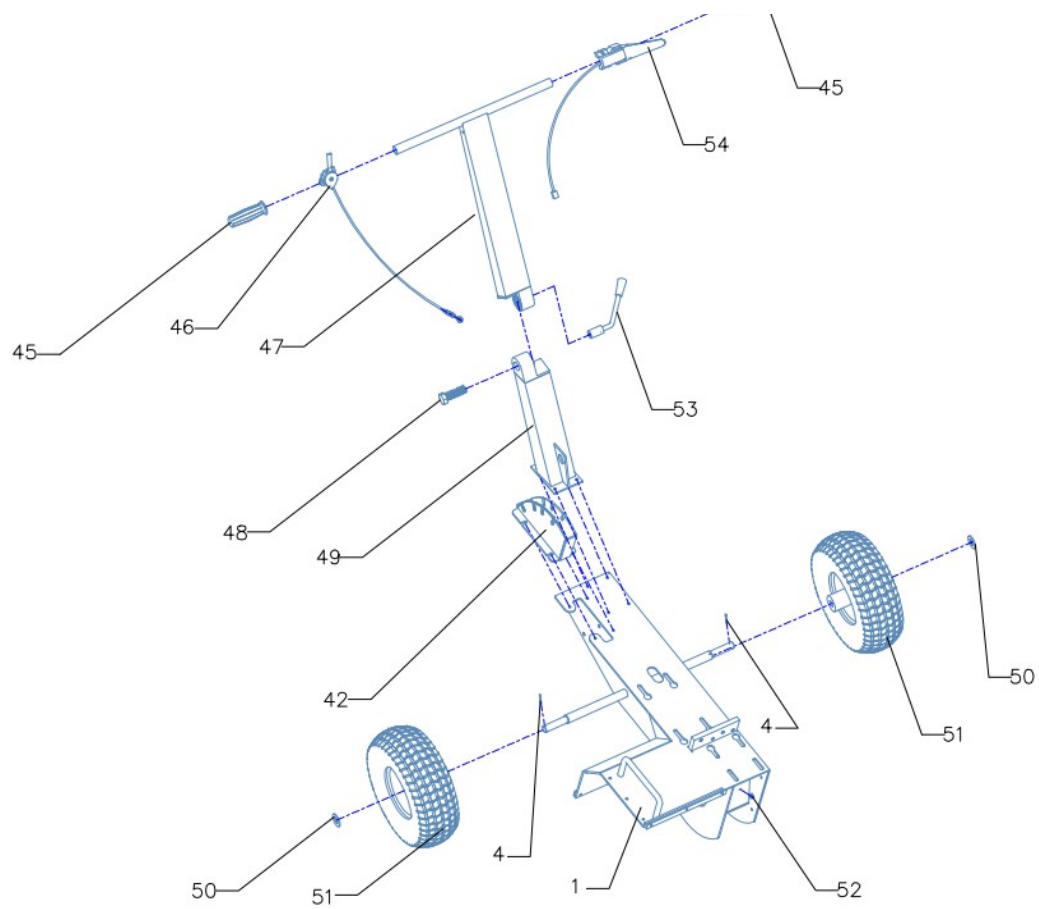
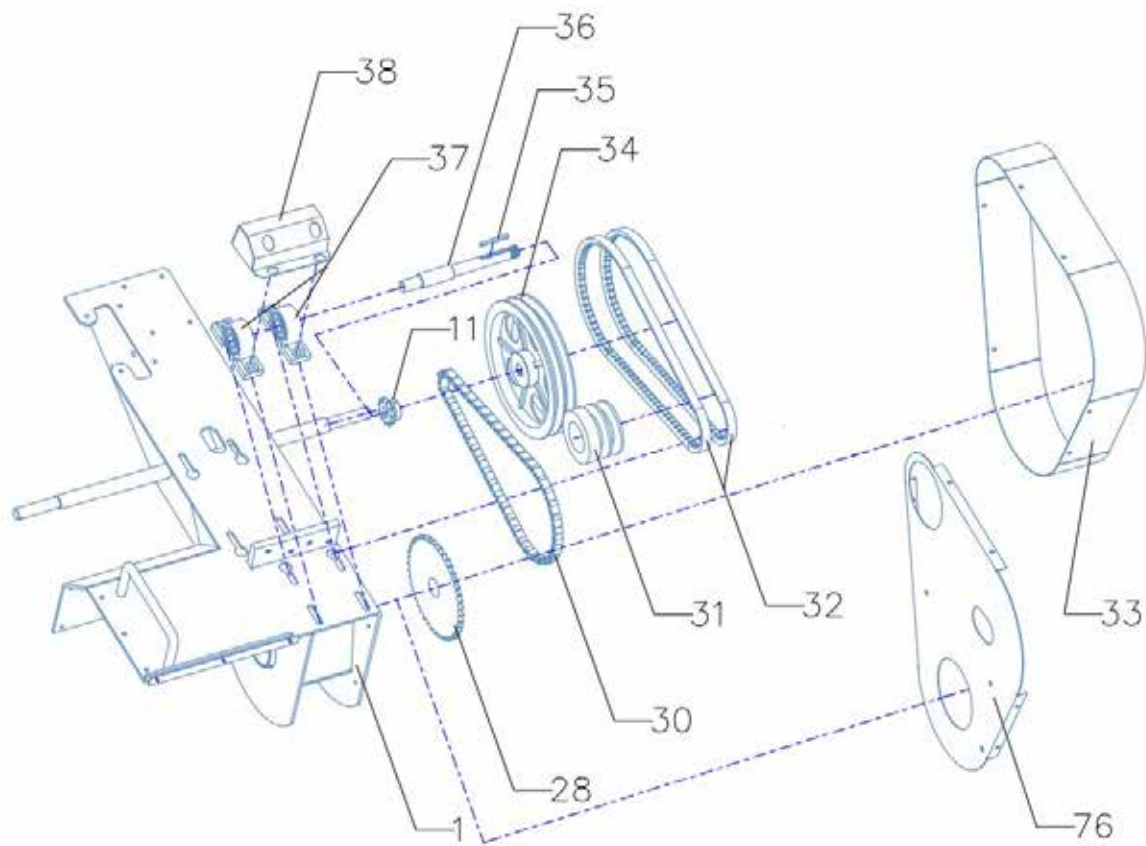

Unterschrift

BAUTEILE DER MASCHINE

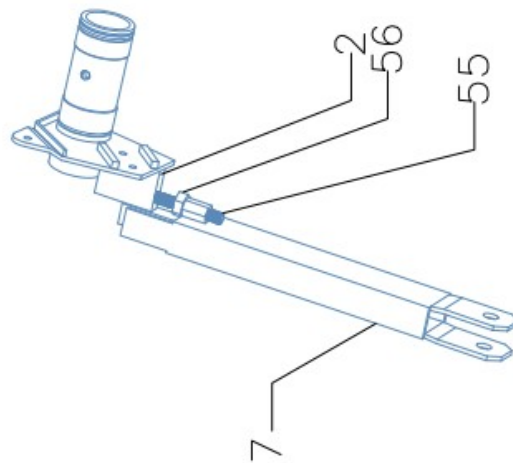
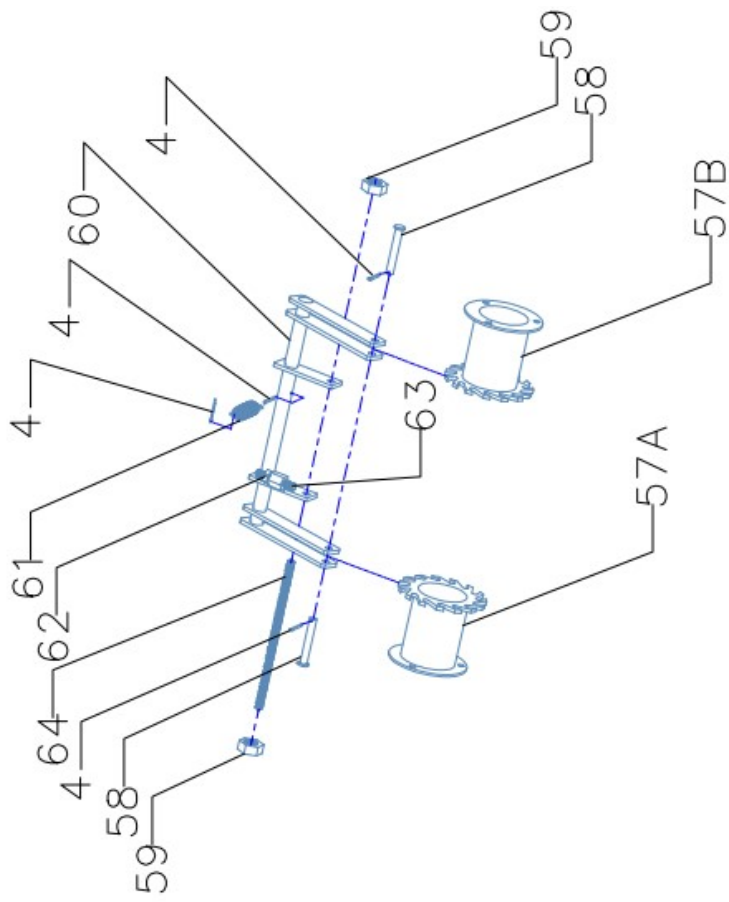
23. BAUTEILE DER MASCHINE



BAUTEILE DER MASCHINE



BAUTEILE DER MASCHINE





LUMAG GmbH

Robert-Bosch-Ring 3
D-84375 Kirchdorf am Inn

Telefon: +49 (0)85 71 / 92 556 - 0

Fax: +49 (0)85 71 / 92 556 - 19

www.lumag-maschinen.de

Stand: 03/2016 - GF800