

## LIEFERUMFANG / TECHNISCHE BESCHREIBUNG SPEZIFIKATIONEN / BETRIEBSZEITENEINSCHRÄNKUNG

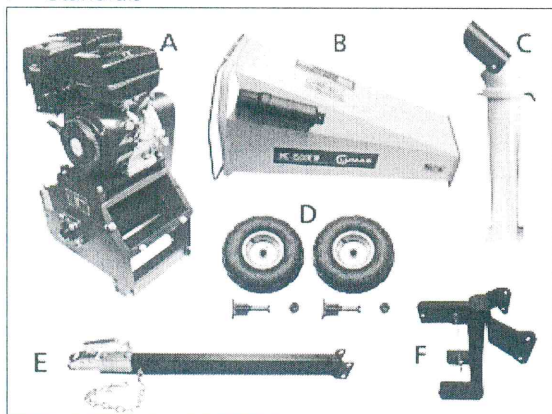
### 4. LIEFERUMFANG

Überprüfen Sie nach dem Auspacken den Inhalt des Kartons/Transportbox auf

- ▶ Vollständigkeit
- ▶ eventuelle Transportschäden

Teilen Sie Beanstandungen umgehend dem Händler, oder Hersteller mit. Spätere Reklamationen werden nicht anerkannt.

- A Benzinmotor mit Gestell und Rotor
- B Einzugstrichter
- C Auswurfschacht
- D 2 x Rad, Achse, Splint und Abdeckkappe
- E Zugstange mit Anhängerkupplung
- F Standfuß



### 5. TECHNISCHE BESCHREIBUNG

Der Häcksler dient dem Zerkleinern von holzigem Material, vorzugsweise im Gartenbereich.

Die Maschine wird durch einen kräftigen 4-Takt OHV Benzinmotor angetrieben.

Die Messertrommel - mit zwei Hackmessern und einem Gegenmesser - wird über zwei Keilriemen angetrieben.

Das zerhackte Material wird mittels Zentrifugalkraft durch den Auswurfschacht ausgeworfen. Aufgrund des Schnittwinkels der Hackmesser und der Anordnung vom Gegenmesser werden die Äste automatisch eingezogen. Es ist keine Einführvorrichtung notwendig.

Durch den hohen Auswurfschacht mit verstellbarer Auswurfklappe ist ein gezielter Häckselgutstrom zum Beladen von Schubkarren und Biotonnen möglich.

Ein breites Fahrwerk und Räder mit Luftbereifung ermöglichen einen bequemen Transport. Ein Stützfuß sorgt für sicheren Stand.

### 6. SPEZIFIKATIONEN

|                                       |  |
|---------------------------------------|--|
| Modell                                | RAMBO-HC15                             |
| Antrieb                               | 4-Takt OHV Benzinmotor                 |
| Hubraum                               | 420 cm <sup>3</sup>                    |
| Motorleistung, max.                   | 9.0 kW*                                |
| Motordrehzahl, max.                   | 3.600 U/min                            |
| Drehzahl der Messer                   | 2.000 U/min                            |
| Kraftstoff                            | Bleifreies Normalbenzin                |
| Kraftstoffinhalt                      | 6,5 Liter                              |
| Motorölinhalt                         | SAE 10W-30 oder 10W-40                 |
| Motorölinhalt                         | ~ 1,1 Liter                            |
| Zündkerze                             | Typ F7RTC oder gleichwertige Zündkerze |
| Einzugstrichter                       | Äste bis zu Ø 120 mm °                 |
| Garantierter Schallleistungspegel LwA | 110 dB(A)                              |
| Betriebsgewicht                       | 185 kg                                 |

° Max. zu verarbeitender Astdurchmesser, je nach Holzart und Frische.

\* Die tatsächliche Leistung im Dauerbetrieb ist aufgrund von Betriebsbeschränkungen und Umwelteinflüssen wahrscheinlich geringer.

Die technischen Daten galten zum Zeitpunkt der Drucklegung und können ohne vorherige Ankündigung geändert werden.

### 7. BETRIEBSZEITENEINSCHRÄNKUNG

In Wohn- und Kleinsiedlungsgebieten oder auf dem Gelände von Krankenhäusern und Pflegeanstalten dürfen an Sonn- und Feiertagen ganztägig sowie an Werktagen von 20.00 bis 7.00 Uhr Häcksler nicht betrieben werden.

Bitte beachten Sie auch die regionalen Vorschriften zum Lärmschutz.