

---

## Inhalt

---

Einleitung.....	42	Transport, Lagerung und Entsorgung.....	58
Sicherheit.....	45	Technische Daten.....	60
Betrieb.....	50	Konformitätserklärung.....	62
Wartung.....	55		

---

## Einleitung

---

### Produktbeschreibung

Das Gerät ist ein handgeführter Fugenschneider mit einem Benzin-Viertaktmotor.

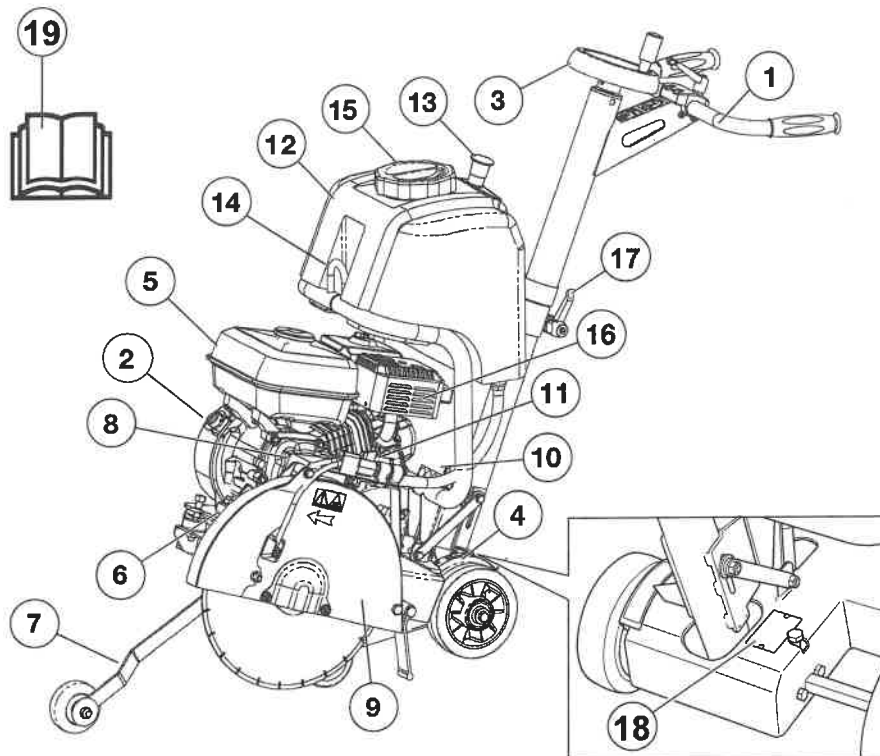
### Verwendungszweck

Das Gerät wird mit Diamantscheiben zum Nassschneiden harter Bodenmaterialien eingesetzt,

beispielsweise für Beton, Asphalt und Stein. Jede andere Verwendung ist nicht korrekt.

Das Gerät wird von erfahrenen Bedienern im Industriebetrieb eingesetzt.

Verwenden Sie das Gerät nicht in Innenräumen. Es darf nur im Freien eingesetzt werden.



**Hinweis:** Die Abbildung zeigt einen Motortyp. Wenn Ihr Gerät über einen anderen Motor verfügt, können sich die Motorteile an anderen Positionen befinden.

- 1. Handgriff
- 2. ON/OFF-Schalter für den Motor
- 3. Schnitttiefeinstellrad
- 4. Schnitttiefeanzeige
- 5. Kraftstofftank
- 6. Motorölablass
- 7. Leitrad
- 8. Treibriemenabdeckung
- 9. Trennscheibenschutz
- 10. Servicewerkzeug
- 11. Wasserhahn
- 12. Wassertank (nur bei einigen Geräteversionen)
- 13. Maschinen-Stoptaste
- 14. Hebeöse

- 15. Deckel des Wassertanks (nur bei einigen Geräteversionen)
- 16. Schalldämpfer
- 17. Klemmschraube zur Einstellung des Handgriffs
- 18. Typenschild
- 19. Bedienungsanleitung

**Symbole auf dem Gerät**



**WARNUNG:** Dieses Gerät kann gefährlich sein und schwere oder tödliche Verletzungen des Bedieners oder anderer Personen verursachen. Gehen Sie vorsichtig vor, und verwenden Sie das Gerät ordnungsgemäß.



**WARNUNG:** Der Staub kann zu gesundheitlichen Problemen führen. Tragen Sie einen zugelassenen Atemschutz. Sorgen Sie immer für eine gute Luftzirkulation.



Stellen Sie sicher, dass die Trennscheibe für die am Gerät festgelegte Drehzahl bzw. eine höhere Drehzahl anwendbar ist. Eine Trennscheibe, die mit zu hoher Geschwindigkeit betrieben wird, kann brechen oder schwere Schäden oder Verletzungen verursachen.



Verwenden Sie das Gerät nicht in der Nähe von brennbaren Materialien oder Gasen.



Vergewissern Sie sich, dass die Trennscheibe nicht stumpf ist und keine Beschädigungen, z. B. Risse, aufweist.



Gefahr durch Schnittverletzungen. Halten Sie alle Körperteile stets von der Trennscheibe fern.



Der Trennscheibenschutz muss immer am Gerät montiert sein. Es sollten nicht mehr als 180 ° der Trennscheibe sichtbar sein.



Halten Sie alle Körperteile von der Scheibe und allen anderen beweglichen Teilen fern.



Lesen Sie die Bedienungsanleitung sorgfältig durch, und machen Sie sich mit den Anweisungen vertraut, bevor Sie das Gerät benutzen.



Tragen Sie Gehörschutz, Augenschutz und Atemschutz. Siehe *Persönliche Schutzausrüstung auf Seite 47*.



Jegliche Umplatzierung der Maschine außerhalb des Schneidbereichs muss ausgeführt werden, wenn sich das Werkzeug nicht in Rotation befindet.



Entfernen Sie die Trennscheibe, bevor Sie das Gerät transportieren, anheben, aufsetzen oder entfernen.



Maschinen-Stoppptaste.



Heben-/Senken-Steuerung.



Heben Sie das Gerät immer am Hebebereich an.



Geräuschemissionen an die Umwelt gemäß EU- und UK-Richtlinien und -Vorschriften. Der garantierte Schalleistungspegel des Geräts ist unter *Technische Daten auf Seite 60, Konformitätserklärung für Geräusche und Vibrationen auf Seite 61* sowie auf dem Etikett angegeben.



Der Pfeil auf dem Trennscheibenschutz zeigt an, in welcher Richtung sich die Trennscheibe dreht.



Benzin ist sehr leicht entflammbar und explosiv. Stellen Sie den Motor stets ab und lassen Sie ihn abkühlen, bevor Sie Kraftstoff nachfüllen.



Die Abgase des Motors enthalten Kohlenmonoxid, ein geruchloses, giftiges und sehr gefährliches Gas. Starten Sie den Motor nicht in Innenräumen oder in geschlossenen Räumen.



Den Tank nur mit Wasser befüllen.

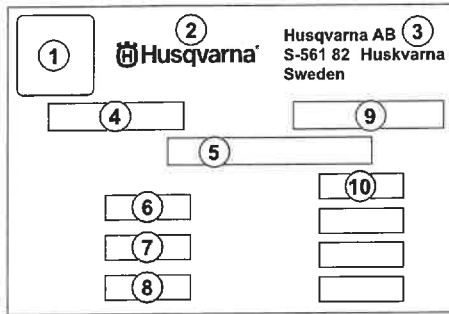


Heiße Oberfläche.



Dieses Gerät entspricht den geltenden EG-Richtlinien.

## Typenschild



1. CE-Kennzeichnung
2. Hersteller
3. Herstelleradresse
4. Typenbezeichnung
5. Seriennummer

6. Gerätegewicht, kg
7. Maximaler Trennscheibendurchmesser, mm
8. Maximale Drehzahl der Trennscheibenwelle, U/min
9. Gerätenummer
10. Maximale Eingangsleistung, kW

## Produkthaftung

Im Sinne der Produkthaftungsgesetze übernehmen wir keine Haftung für Schäden, die unser Gerät verursacht, wenn...

- das Gerät nicht ordnungsgemäß repariert wird.
- das Gerät mit Teilen repariert wird, die nicht vom Hersteller stammen oder nicht vom Hersteller zugelassen sind.
- ein Zubehörteil mit dem Gerät verwendet wird, das nicht vom Hersteller stammt oder nicht vom Hersteller zugelassen ist.
- das Gerät nicht bei einem zugelassenen Service Center oder von einem zugelassenen Fachmann repariert wird.

## Sicherheit

### Sicherheitsdefinitionen

Warnungen, Vorsichtsmaßnahmen und Hinweise werden verwendet, um auf besonders wichtige Teile der Bedienungsanleitung hinzuweisen.



**WARNUNG:** Wird verwendet, wenn bei Nichtbeachtung der Anweisungen in diesem Handbuch die Gefahr von Verletzung oder Tod des Bedieners oder anderer Personen besteht.



**ACHTUNG:** Wird verwendet, wenn bei Nichtbeachtung der Anweisungen in diesem Handbuch die Gefahr von Schäden am Gerät, an anderen Materialien oder in der Umgebung besteht.

**Hinweis:** Für weitere Informationen, die in bestimmten Situationen nötig sind.

### Allgemeine Sicherheitshinweise



**WARNUNG:** Lesen Sie die folgenden Warnhinweise, bevor Sie das Gerät verwenden.

- Dieses Gerät ist ein gefährliches Werkzeug, wenn Sie nicht aufpassen oder es unsachgemäß verwenden. Dieses Gerät kann schwere oder tödliche Verletzungen des Bedieners oder anderer

Personen verursachen. Es ist sehr wichtig, dass Sie vor der Anwendung des Produkts den Inhalt dieser Bedienungsanleitung gelesen und verstanden haben.

- Bewahren Sie alle Warn- und Sicherheitshinweise auf.
- Halten Sie alle geltenden Gesetze und Vorschriften ein.
- Der Bediener und dessen Arbeitgeber müssen die mit dem Betrieb des Geräts verbundenen Gefahren kennen und vermeiden.
- Untersagen Sie allen Personen die Benutzung des Geräts, bis diese den Inhalt der Bedienungsanleitung gelesen und verstanden haben.
- Verwenden Sie das Gerät nicht, ohne vorher dafür geschult worden zu sein. Stellen Sie sicher, dass alle Bediener Schulungen erhalten.
- Lassen Sie nicht zu, dass Kinder das Gerät verwenden.
- Es dürfen nur zugelassene Personen mit dem Gerät arbeiten.
- Der Bediener ist für Unfälle verantwortlich, die anderen Personen zustoßen oder an deren Eigentum entstehen.
- Verwenden Sie das Gerät nicht, wenn Sie müde oder krank sind oder unter Einfluss von Alkohol, Drogen oder Medikamenten stehen.
- Lassen Sie immer Vorsicht walten, und arbeiten Sie mit gesundem Menschenverstand.
- Dieses Gerät erzeugt beim Betrieb ein elektromagnetisches Feld. Dieses Feld kann

sich unter bestimmten Bedingungen auf die Funktionsweise aktiver oder passiver medizinischer Implantate auswirken. Um die Gefahr von Situationen, die zu schweren oder tödlichen Verletzungen führen können, zu verringern, sollten Personen mit einem medizinischen Implantat vor der Nutzung dieses Gerätes mit ihrem Arzt und dem Hersteller des Implantats sprechen.

- Halten Sie das Gerät sauber. Stellen Sie sicher, dass Symbole und Aufkleber deutlich lesbar sind.
- Verwenden Sie das Gerät nicht, wenn es beschädigt ist.
- Nehmen Sie keine Modifikationen am Gerät vor.
- Bedienen Sie das Gerät nicht, wenn die Möglichkeit besteht, dass andere Personen Modifikationen daran vorgenommen haben.

## Sicherheitshinweise für den Betrieb



**WARNUNG:** Lesen Sie die folgenden Warnhinweise, bevor Sie das Gerät verwenden.

- Lesen Sie die Warnhinweise, die vom Hersteller der Trennscheibe für deren Nutzung bereitgestellt werden.
- Stellen Sie sicher, dass das Gerät korrekt zusammengebaut ist.
- Das Gerät nur mit montiertem Klingenschutz und Schutzabdeckungen starten.
- Betreiben Sie das Gerät nicht, wenn die Vorderseite des Trennscheibenschutzes angehoben oder geöffnet ist. Der Trennscheibenschutz muss abgesenkt und korrekt befestigt sein.
- Die fehlerhafte Bedienung des Geräts kann dazu führen, dass die Trennscheibe bricht und Verletzungen sowie Schäden verursacht.
- Stellen Sie sicher, dass Sie wissen, wie der Motor in einem Notfall schnell gestoppt werden kann.
- Tragen Sie eine persönliche Schutzausrüstung. Siehe *Persönliche Schutzausrüstung auf Seite 47*.
- Stellen Sie sicher, dass sich nur befugte Personen im Arbeitsbereich befinden.
- Stellen Sie sicher, dass die elektrischen Kabel im Arbeitsbereich nicht stromführend sind.
- Bevor Sie das Gerät in Betrieb nehmen, finden Sie heraus, ob es versteckte Drähte, Kabel und Rohrleitungen im Arbeitsbereich gibt. Wenn das Gerät auf ein verborgenes Objekt trifft, halten Sie den Motor sofort an, und prüfen Sie Gerät und Objekt. Nehmen Sie das Gerät erst wieder in Betrieb, nachdem Sie sich vergewissert haben, dass der weitere Betrieb sicher ist.
- Vermeiden Sie es, das Gerät bei schlechtem Wetter zu benutzen, beispielsweise bei dichtem Nebel, starkem Regen oder Wind oder bei großer Kälte. Die Arbeit unter schlechten Witterungsbedingungen ermüdet und kann gefährliche Situationen

herbeiführen, beispielsweise durch rutschige Untergründe.

- Stellen Sie sicher, dass Sie während der Arbeit eine sichere und stabile Position einnehmen.
- Das Gerät kann Objekte mit hoher Geschwindigkeit auswerfen. Stellen Sie sicher, dass alle Personen im Arbeitsbereich zugelassene persönliche Schutzausrüstung tragen. Entfernen Sie lose Gegenstände aus dem Arbeitsbereich.
- Die Abgase des Motors enthalten Kohlenmonoxid – ein geruchloses, giftiges und sehr gefährliches Gas. Verwenden Sie ein Gerät mit Verbrennungsmotor nicht in Innenräumen oder in Bereichen ohne ausreichende Luftzufuhr.
- Bevor Sie sich vom Gerät entfernen, schalten Sie den Motor ab und vergewissern Sie sich, dass keine Gefahr eines versehentlichen Starts besteht.
- Wenn das Gerät über Handbremsen verfügt, entfernen Sie sich nicht vom Gerät, wenn die Handbremsen nicht angezogen sind.
- Entfernen Sie sich nicht vom Gerät, wenn der Motor angelassen wurde.
- Seien Sie sehr vorsichtig, wenn Sie an Hängen arbeiten. Das Gerät ist schwer und kann beim Abrutschen schwere Verletzungen verursachen.
- Stellen Sie sicher, dass sich kein Material lösen und den Bediener verletzen kann.
- Achten Sie darauf, dass sich Kleidung, langes Haar und Schmuck nicht in beweglichen Teilen verfangen kann.
- Bedienen Sie das Gerät nur dann, wenn Sie bei einem Unfall Hilfe bekommen können.
- Achten Sie auf einen sauberen und hellen Arbeitsbereich.
- Verwenden Sie das Gerät nicht in Bereichen, in denen Feuer oder Explosionen auftreten können.

## Abgase – Sicherheit



**WARNUNG:** Lesen Sie die folgenden Warnhinweise, bevor Sie das Gerät verwenden.

- Das Einatmen von Abgasen über längere Zeit kann eine Gefahr für die Gesundheit darstellen.
- Die Abgase des Motors enthalten Kohlenmonoxid – ein geruchloses, giftiges und sehr gefährliches Gas. Das Einatmen von Kohlenmonoxid kann tödlich sein. Da Kohlenmonoxid geruchs- und farblos ist, kann es nicht wahrgenommen werden. Bei einer Kohlenmonoxidvergiftung kann es zu Schwindelsymptomen kommen, aber es ist auch möglich, dass eine Person ohne Vorwarnung bewusstlos wird, wenn die Menge oder Konzentration an Kohlenmonoxid dafür hoch genug ist.
- Abgase, die Sie sehen oder riechen können, enthalten auch Kohlenmonoxid.

- Verwenden Sie ein Gerät mit Verbrennungsmotor nicht in Innenräumen und/oder in Bereichen ohne ausreichende Luftzufuhr.

### Schutz vor Vibrationen



**WARNUNG:** Lesen Sie die folgenden Warnhinweise, bevor Sie das Gerät verwenden.

- Beim Betrieb des Geräts kommt es zu Vibrationen, die vom Gerät auf den Bediener übertragen werden. Regelmäßiger und häufiger Betrieb des Geräts kann zu Verletzungen des Bedieners führen oder Symptome verstärken. Es kann zu Verletzungen an Fingern, Händen, Handgelenken, Armen, Schultern und/oder Nerven sowie bei der Blutversorgung oder an anderen Körperteilen kommen. Die Verletzungen können hinderlich und/oder chronisch werden und sich allmählich über Wochen, Monate oder Jahre hinweg verstärken. Zu möglichen Verletzungen können Schäden am Blutkreislauf, am Nervensystem, an Gelenken und anderen Körperteilen gehören.
- Symptome können während des Betriebs des Geräts oder zu einem anderen Zeitpunkt auftreten. Wenn Sie bereits Symptome haben und das Gerät weiter bedienen, können sich die Symptome verstärken oder chronisch werden. Wenn Sie diese oder andere Symptome an sich bemerken, wenden Sie sich an einen Arzt:
  - Taubheit, Gefühlsverlust, Kribbeln, Stechen, Schmerz, Brennen, Pochen, Steifheit, Schwerfälligkeit, Verlust von Kraft, Veränderungen an Hautfarbe oder Hautzustand.
- Bei niedrigen Temperaturen können sich die Symptome verstärken. Tragen Sie warme Kleidung, und halten Sie Ihre Hände warm und trocken, wenn Sie das Gerät in kalten Umgebungen betreiben.
- Warten und betreiben Sie das Gerät gemäß den Anweisungen der Bedienungsanleitung, um einen vorschriftsmäßigen Vibrationspegel sicherzustellen.
- Das Gerät verfügt über ein Antivibrationssystem, das die Vibrationen an den Griffen für den Bediener reduziert. Lassen Sie das Gerät die Arbeit verrichten.
- Platzieren Sie Ihre Hände nur auf dem Griff bzw. den Griffen. Halten Sie alle anderen Körperteile vom Gerät fern.
- Stoppen Sie das Gerät sofort, wenn plötzlich starke Vibrationen auftreten. Setzen Sie den Betrieb erst fort, wenn die Ursache für die gesteigerten Vibrationen beseitigt wurde.

### Lärm – Sicherheit



**WARNUNG:** Lesen Sie die folgenden Warnhinweise, bevor Sie das Produkt benutzen.

- Ein hoher Geräuschpegel und Lärmbelastung über einen langen Zeitraum können zu lärmbedingten Hörschäden führen.
- Um den Geräuschpegel auf einem Minimum zu halten, warten und betreiben Sie das Gerät gemäß den Anweisungen der Bedienungsanleitung
- Überprüfen Sie den Schalldämpfer auf Schäden und Defekte. Stellen Sie sicher, dass der Schalldämpfer fest am Produkt montiert ist.
- Tragen Sie einen zugelassenen Gehörschutz beim Arbeiten mit dem Gerät.
- Beachten Sie Warnsignale und Stimmen, wenn Sie einen Gehörschutz tragen. Entfernen Sie den Gehörschutz, wenn das Gerät ausgeschaltet wird, es sei denn, er ist bei dem Geräuschpegel in Ihrem Arbeitsbereich erforderlich.

### Persönliche Schutzausrüstung



**WARNUNG:** Lesen Sie die folgenden Warnhinweise, bevor Sie das Gerät benutzen.

- Verwenden Sie stets die vorgeschriebene persönliche Schutzausrüstung bei der Bedienung des Geräts. Die persönliche Schutzausrüstung kann Verletzungen nicht vollständig vermeiden, vermindert aber den Umfang der Verletzungen und Schäden bei einem Unfall. Lassen Sie sich bei der Auswahl der korrekten persönlichen Schutzausrüstung von Ihrem Händler beraten.
- Überprüfen Sie regelmäßig den Zustand der persönlichen Schutzausrüstung.
- Verwenden Sie einen zugelassenen Schutzhelm.
- Tragen Sie einen zugelassenen Gehörschutz.
- Tragen Sie einen zugelassenen Atemschutz.
- Tragen Sie einen zugelassenen Augenschutz mit seitlicher Abschirmung. Es besteht hohes Verletzungsrisiko für die Augen durch umherfliegende Gegenstände.
- Tragen Sie stets Schutzhandschuhe.
- Tragen Sie Stiefel mit Stahlkappe und rutschfester Sohle.
- Tragen Sie zugelassene Arbeitskleidung oder gleichwertige, eng anliegende Kleidung mit langen Ärmeln und langen Hosenbeinen.

### Feuerlöscher

- Halten Sie in der Nähe des Arbeitsbereichs einen Feuerlöscher griffbereit.
- Verwenden Sie einen Pulver-Feuerlöscher oder einen Kohlendioxid-Feuerlöscher.

### Sicherheitsvorrichtungen am Gerät

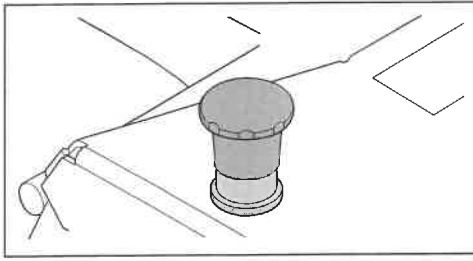


**WARNUNG:** Lesen Sie die folgenden Warnhinweise, bevor Sie das Gerät verwenden.

- Benutzen Sie kein Gerät mit defekten Sicherheitsvorrichtungen.
- Führen Sie regelmäßig eine Überprüfung der Sicherheitsvorrichtungen durch. Wenn die Sicherheitsvorrichtungen defekt sind, wenden Sie sich an Ihre Husqvarna-Servicewerkstatt.
- Führen Sie keine Änderungen an den Sicherheitsvorrichtungen durch.

### Maschinen-Stopptaste

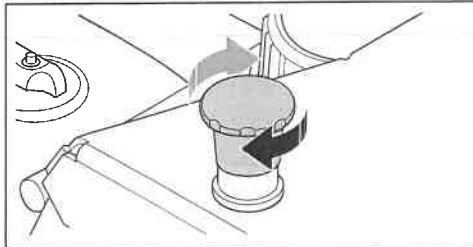
Die Maschinen-Stopptaste (STOP) stellt den Motor ab.



**ACHTUNG:** Verwenden Sie die Maschinen-Stopptaste nicht zum Abschalten des Geräts, solange kein Notfall vorliegt. Das korrekte Verfahren zum Anhalten des Geräts im laufenden Betrieb finden Sie unter *So stoppen Sie das Gerät auf Seite 55.*

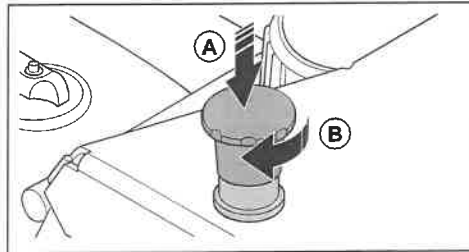
### So prüfen Sie die Maschinen-Stopptaste

1. Achten Sie darauf, dass sich die Trennscheibe etwas über dem Boden befindet.
2. Stellen Sie sicher, dass die Trennscheibe und der Trennscheibenflansch fest angebracht und der Trennscheibenschutz korrekt montiert sind. Siehe *So prüfen Sie den Trennscheibenschutz auf Seite 48.*
3. Drehen Sie die Maschinen-Stopptaste (STOP) im Uhrzeigersinn, um sicherzustellen, dass sie deaktiviert ist.



4. Das Gerät starten.

5. Drücken Sie die Maschinen-Stopptaste (A) und stellen Sie sicher, dass der Motor stoppt.



6. Drehen Sie die Maschinen-Stopptaste im Uhrzeigersinn (B), um sie zu lösen.

### Trennscheibenschutz



**WARNUNG:** Benutzen Sie das Gerät nicht ohne Trennscheibenschutz oder mit defektem Trennscheibenschutz. Stellen Sie vor dem Start des Geräts sicher, dass der Trennscheibenschutz korrekt installiert und befestigt ist.

Der Trennscheibenschutz verhindert, dass Teile der Klinge oder des zu schneidenden Materials auf den Bediener geschleudert werden.

### So prüfen Sie den Trennscheibenschutz

- Stellen Sie sicher, dass der Klingenschutz richtig eingebaut ist.
- Überprüfen Sie den Trennscheibenschutz auf Beschädigungen, z. B. Risse.
- Tauschen Sie einen beschädigten Trennscheibenschutz aus.
- Tauschen Sie den Trennscheibenschutz aus, wenn er gerammt, verbogen oder beschädigt wurde.

### Treibriemenabdeckung



**WARNUNG:** Verwenden Sie das Gerät nicht ohne oder mit einer defekten Treibriemenabdeckung. Stellen Sie vor dem Start des Geräts sicher, dass die Treibriemenabdeckung korrekt installiert und befestigt ist.

Die Treibriemenabdeckung schützt Sie vor den Riemenscheiben und dem Treibriemen.

### So prüfen Sie die Treibriemenabdeckung

- Kontrollieren Sie die Treibriemenabdeckung auf Schäden und Risse. Ersetzen Sie die Treibriemenabdeckung, falls notwendig.
- Stellen Sie sicher, dass die 2 Muttern der Antriebsriemenabdeckung installiert und korrekt festgezogen sind.

## Schalldämpfer

Der Schalldämpfer senkt den Geräuschpegel so weit wie möglich und hält die Abgase des Motors vom Anwender fern.

Verwenden Sie das Gerät nicht, wenn der Schalldämpfer fehlt oder defekt ist. Ein defekter Schalldämpfer erhöht den Geräuschpegel und die Brandgefahr.



**WARNUNG:** Der Schalldämpfer ist beim Betrieb und auch noch nach dem Ausschalten sehr heiß. Dies gilt auch für den Leerlauf. Die Brandgefahr beachten, besonders wenn sich feuergefährliche Stoffe und/oder Gase in der Nähe befinden.

## So prüfen Sie den Schalldämpfer



**WARNUNG:** Verwenden Sie kein Gerät mit defektem Schalldämpfer.



**WARNUNG:** Der Schalldämpfer wird während und nach dem Betrieb – auch im Leerlauf – sehr heiß. Tragen Sie Schutzhandschuhe, um Verbrennungen zu vermeiden.

- Weitere Informationen zur Überprüfung des Schalldämpfers finden Sie in der Bedienungsanleitung des Motors.

## Sicherer Umgang mit Kraftstoff



**WARNUNG:** Lesen Sie die folgenden Warnhinweise, bevor Sie das Gerät verwenden.

- Kraftstoff ist feuergefährlich; durch die ausströmenden Dämpfe besteht Explosionsgefahr. Um Verletzungen, Feuer oder Explosionen zu vermeiden, seien Sie beim Umgang mit Kraftstoff vorsichtig.
- Atmen Sie die Kraftstoffdämpfe nicht ein. Die Kraftstoffdämpfe sind giftig und können Verletzungen verursachen. Achten Sie auf ausreichende Belüftung.
- Entfernen Sie nicht den Tankdeckel oder füllen den Kraftstofftank, wenn der Motor eingeschaltet ist.
- Vergewissern Sie sich, dass der Motor abgekühlt ist, bevor Sie Kraftstoff nachfüllen.
- Füllen Sie Kraftstoff nicht in geschlossenen Räumen auf. Eine mangelhafte Luftzirkulation kann zu schweren oder tödlichen Verletzungen durch Ersticken oder einer Kohlenmonoxidvergiftung führen.
- Rauchen Sie nicht in der Nähe des Kraftstoffs oder des Motors.

- Stellen Sie keine heißen Gegenstände in der Nähe des Kraftstoffs oder des Motors ab.
- Füllen Sie Kraftstoff nicht in der Nähe von Funken oder Feuer ein.
- Öffnen Sie vor dem Nachfüllen den Tankdeckel langsam, und lassen Sie den Druck vorsichtig entweichen.
- Kraftstoff auf der Haut kann Verletzungen verursachen. Wenn Kraftstoff auf Ihre Haut gelangt, waschen Sie diesen mit Wasser und Seife ab.
- Wechseln Sie sofort die Kleidung, wenn Sie Kraftstoff darauf verschütten.
- Füllen Sie den Kraftstofftank nicht vollständig auf. Durch Hitze dehnt sich der Kraftstoff aus. Lassen Sie deshalb einen Freiraum im oberen Bereich des Kraftstofftanks.
- Schrauben Sie den Kraftstofftankdeckel fest zu. Wenn der Tankdeckel nicht fest zugeschraubt ist, besteht Feuergefahr.
- Bevor Sie das Gerät starten, entfernen Sie es mindestens 3 m/10 ft vom Auffüllort.
- Starten Sie das Gerät nicht, wenn sich Kraftstoff oder Öl darauf befindet. Entfernen Sie Kraftstoff oder Motoröl an unerwünschten Stellen vom Gerät und lassen Sie das Gerät trocknen, bevor Sie den Motor starten.
- Überprüfen Sie den Motor regelmäßig auf Undichtigkeiten. Starten Sie den Motor bei einer Leckage im Kraftstoffsystem nicht, bis die Undichtigkeiten repariert werden.
- Suchen Sie den Motor nicht mit den Händen nach Undichtigkeiten ab.
- Bewahren Sie Kraftstoff nur in zugelassenen Behältern auf.
- Wenn Sie das Gerät und den Kraftstoff lagern, stellen Sie sicher, dass Kraftstoff und Kraftstoffdämpfe keinen Schaden verursachen können.
- Lassen Sie den Kraftstoff im Freien und abseits von Feuer und Funken in einen für Kraftstoff zugelassenen Behälter ab.

## Sicherheitshinweise für die Wartung



**WARNUNG:** Lesen Sie die folgenden Warnhinweise, bevor Sie das Gerät benutzen.

- Tragen Sie eine persönliche Schutzausrüstung. Siehe *Persönliche Schutzausrüstung auf Seite 47*.
- Wenn die Wartung nicht ordnungsgemäß und regelmäßig erfolgt, erhöht sich die Verletzungsgefahr und das Risiko für eine Beschädigung des Produkts.
- Stellen Sie den Motor aus und lassen Sie das Gerät abkühlen, bevor Sie Wartungsarbeiten durchführen.
- Reinigen Sie das Gerät und entfernen Sie gefährliches Material vor der Wartung.



- Trennen Sie die Zündkappe vor Beginn der Wartung.
- Die Abgase des Motors sind heiß und können Funken schlagen. Betreiben Sie das Gerät nicht im Innenbereich oder in der Nähe von brennbaren Materialien.
- Verändern Sie das Gerät nicht. Änderungen am Gerät, die vom Hersteller nicht genehmigt wurden, können zu schweren Verletzungen oder zum Tod führen.
- Verwenden Sie stets Originalersatzteile und Originalzubehör. Zubehör und Ersatzteile, die vom Hersteller nicht genehmigt wurden, können zu schweren Verletzungen oder zum Tod führen.
- Ersetzen Sie beschädigte, abgenutzte oder defekte Teile.
- Führen Sie nur Wartungsarbeiten durch, die gemäß dieser Betriebsanleitung vorgegeben sind. Lassen Sie alle anderen Wartungsarbeiten von einem autorisierten Servicecenter durchführen.
- Entfernen Sie alle Werkzeuge vom Gerät, bevor Sie den Motor nach der Wartung starten. Lose Werkzeuge oder Werkzeuge, die an sich drehenden Teilen befestigt sind, könnten herauskatapultiert werden und Verletzungen verursachen.
- Lassen Sie das Gerät in einem autorisierten Servicecenter regelmäßig warten.

## Betrieb

### Einleitung



**WARNUNG:** Lesen Sie vor Gebrauch des Geräts das Kapitel über Sicherheit, und machen Sie sich damit vertraut.

### Bevor Sie das Gerät bedienen

- Lesen Sie die Bedienungsanleitung sorgfältig durch, und stellen Sie sicher, dass Sie die Anweisungen verstehen.
- Lesen Sie die Anweisungen, die der Hersteller der Trennscheibe dieser beilegt.
- Lesen Sie die Bedienungsanleitung des Motorherstellers aufmerksam durch.
- Führen Sie vor jedem Gebrauch des Geräts folgendes durch:
  - a) Führen Sie die tägliche Wartung durch. Siehe *Wartungsplan auf Seite 56*.
  - b) Erstellen Sie Markierungslinien für alle Schnitte. Bereiten Sie den Arbeitsablauf sorgfältig vor, um Verletzungen und Schäden vorzubeugen.
  - c) Sicherstellen, dass die Trennscheibe richtig installiert ist. Siehe *Wartung auf Seite 55*.
  - d) Bringen Sie den Handgriff in eine geeignete Betriebsposition. Siehe *So stellen Sie die Handgriffhöhe ein auf Seite 51*.
  - e) Befüllen Sie den Wasserbehälter oder schließen Sie eine externe Wasserversorgung an den Wasserhahn an.
  - f) Stellen Sie sicher, dass der Wasserhahn geöffnet ist. Jede Seite der Trennscheibe muss eine ausreichende Wasserzufuhr besitzen.
  - g) Stellen Sie sicher, dass das Leitrad mit der Trennscheibe ausgerichtet ist. Siehe *Ausrichtung des Leitrads mit der Trennscheibe auf Seite 54*.
  - h) Drehen Sie die Maschinen-Stoppptaste im Uhrzeigersinn, um sicherzustellen, dass diese deaktiviert ist.

### Trennscheiben



**WARNUNG:** Verwenden Sie die Trennscheibe ausschließlich für Materialien, für die diese konzipiert ist.



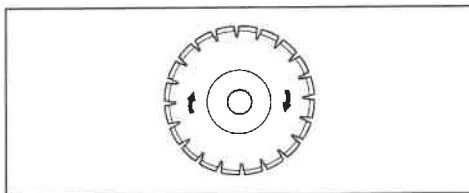
**WARNUNG:** Verwenden Sie für Nassschnitte nur Diamantscheiben. Die Nenndrehzahl der Diamantklinge muss der auf dem Typenschild des Geräts festgelegten Drehzahl entsprechen bzw. diese übertreffen. Verwenden Sie ausschließlich Diamantscheiben, die mit nationalen und regionalen Standards, z. B. EN13236 oder ANSI B7.1, übereinstimmen.

Der Hersteller der Diamantscheibe gibt Warnhinweise und Empfehlungen für den Betrieb und die korrekte Wartung der Trennscheibe. Diese Warnhinweise werden mit der Trennscheibe bereitgestellt.

### Diamantscheiben



**WARNUNG:** Stellen Sie sicher, dass die Drehrichtung der Diamanttrennscheibe, die auf der Diamanttrennscheibe zu sehen ist, mit der auf dem Gerät angezeigten Drehrichtung übereinstimmt.



**ACHTUNG:** Immer eine scharfe Diamantscheibe benutzen.

Es gibt ein breites Sortiment an Diamantscheiben, die für unterschiedliche Arbeiten eingesetzt werden. Vom neu gegossenen Beton hin zu Beton und Asphalt, der hart geworden ist, sowie für unterschiedliche Härteklassen.

Diamantscheiben haben einen Stahlkern mit Segmenten aus Industriediamanten.

### Wasserkühlsystem

Verwenden Sie beim Betrieb stets Wasser, um die Temperatur der Diamantscheiben niedrig zu halten. Das Wasserkühlsystem erhöht auch die Betriebszeit der Diamantscheiben und verhindert Staubsammlungen.

Vergewissern Sie sich, dass die Wasserversorgung nicht verstopft ist.

### So schärfen Sie die Diamantscheiben

Diamantscheiben können stumpf werden, wenn Sie einen falschen Vorschubdruck anwenden oder Materialien wie Beton mit Bewehrungen schneiden. Wenn Sie eine stumpfe Diamantscheibe verwenden, kann diese heiß laufen, bis sich Diamantsegmente ablösen.

- Verringern Sie die Schnitttiefe und Motordrehzahl kurzzeitig, um die Diamanten auf der Diamantklinge zu schärfen.

### Diamantscheiben für den Nassschnitt



**WARNUNG:** Verwenden Sie stets einen Trennscheibenflansch mit den Abmessungen, die für die jeweilige Scheibengröße festgelegt sind. Verwenden Sie keine beschädigten Trennscheibenflansche.

Während des Betriebs wird die Diamantscheibe durch Reibung sehr heiß. Ist die Diamantscheibe zu heiß geworden, sinkt die Klingenspannung oder der Kern bricht.

Lassen Sie die Diamantscheibe abkühlen, bevor Sie diese berühren.

- Diamantscheiben für Nassschnitte müssen mit Wasser eingesetzt werden, um deren Kern und die Segmente beim Schneiden kühl zu halten. Diamantscheiben für Nassschnitte dürfen nicht trocken eingesetzt werden.
- Wenn Sie Diamantscheiben zum Nassschneiden ohne Wasser verwenden, können diese zu heiß werden. Das verschlechtert die Leistung, schädigt die Trennscheibe und stellt ein Sicherheitsrisiko dar.

### So füllen Sie Kraftstoff ein



**WARNUNG:** Benzin ist leicht entzündlich. Gehen Sie vorsichtig vor und befüllen Sie den Tank im Freien. Siehe *Sicherer Umgang mit Kraftstoff auf Seite 49.*



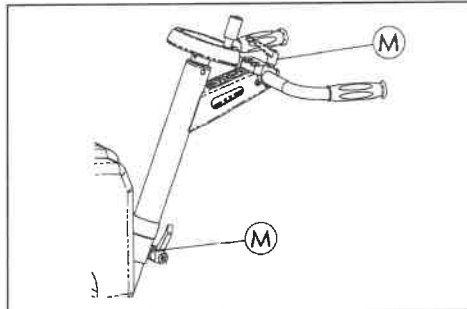
**ACHTUNG:** Verwenden Sie immer den richtigen Kraftstofftyp. Die Verwendung eines falschen Kraftstoffs führt zu Schäden am Gerät.

- Verwenden Sie den richtigen Kraftstofftyp. Siehe *Technische Daten auf Seite 60.* Weitere Informationen zum Kraftstoff finden Sie in der Motor-Betriebsanleitung des Motorherstellers.

### So stellen Sie die Handgriffhöhe ein

Der Handgriff kann auf die korrekte Höhe eingestellt werden.

1. Lösen Sie die Hebel (M).

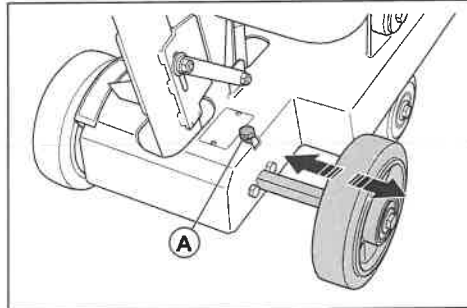


2. Stellen Sie die Position auf die erforderliche Arbeitshöhe ein.
3. Ziehen Sie die Hebel (M) an.

### So verwenden Sie die Bänderweiterung

Die Bänderweiterung macht das Gerät stabiler.

1. Lösen Sie die Schraube (A) für die Bänderweiterung.

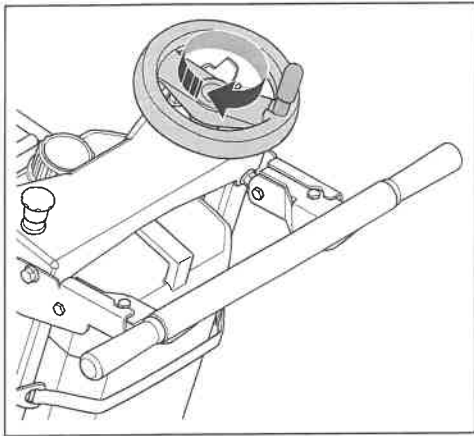


2. Ziehen Sie das rechte Hinterrad bis zum Anschlag heraus.
3. Ziehen Sie die Schraube (A) für die Bänderweiterung an.

### So installieren Sie eine Trennscheibe

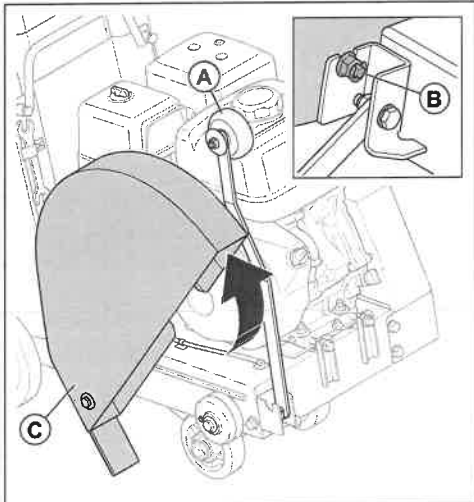
1. Vergewissern Sie sich, dass sich der ON/OFF-Schalter in der Position OFF befindet.

2. Drehen Sie das Schnitttiefeinstellrad im Uhrzeigersinn, um die Trennscheibe vollständig anzuheben. Drücken Sie den Hebel, um das Schnitttiefeinstellrad zu arretieren.



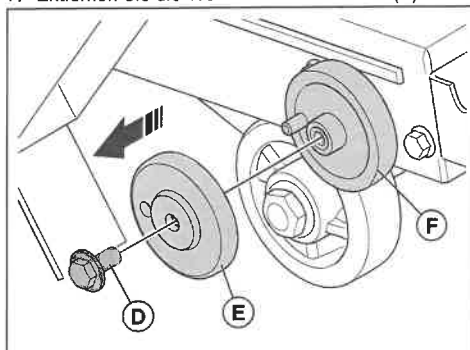
**WARNUNG:** Verriegeln Sie immer das Schnitttiefeinstellrad, wenn es nicht verwendet wird.

3. Stellen Sie die Wasserzufuhr ab und trennen Sie den Wasserschlauch vom Klingenschutz.
4. Heben Sie das Leitrad (A) in eine aufrechte Position.



5. Lösen Sie die vordere Mutter (B) am Trennscheibenschutz.
6. Heben Sie den Trennscheibenschutz (C) an.

7. Entfernen Sie die Trennscheibenschraube (D).

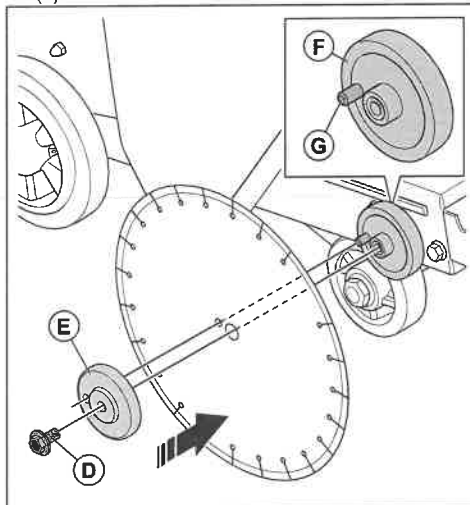


8. Entfernen Sie den Trennscheibenflansch (E).
9. Überprüfen Sie die Trennscheibenschraube (D), den Trennscheibenflansch (E), den inneren Flansch (F) und den Sperrstift (G).
  - a) Reinigen Sie alle Kontaktflächen zwischen Trennscheibe und Trennscheibenflansch. Reinigen Sie das Gewinde der Trennscheibenschrauben und die Kontaktflächen der Trennscheibenschraube.
  - b) Ersetzen Sie verschlissene oder beschädigte Teile.

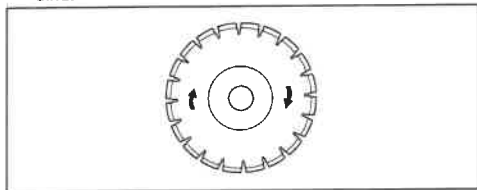


**WARNUNG:** Durch beschädigte oder verschmutzte Teile kann die korrekte Installation der Trennscheibe verhindert werden.

10. Montieren Sie die Trennscheibe am inneren Flansch (F).



11. Stellen Sie sicher, dass die Trennscheibe in Richtung der Pfeile dreht, die auf dieser abgebildet sind.



**ACHTUNG:** Es besteht eine Beschädigungsgefahr, wenn die Trennscheibe entgegengesetzt zur Drehrichtung installiert wird.

12. Montieren Sie den Trennscheibenflansch (E) und die Trennscheibenschraube (D). Vergewissern Sie sich, dass der Sperrstift (G) am inneren Flansch durch die Trennscheibe in den Trennscheibenflansch (E) verläuft.
13. Halten Sie die Trennscheibe fest, und schieben Sie sie entgegen der Drehrichtung. Ziehen Sie gleichzeitig die Trennscheibenschraube (D) fest.
14. Drehen Sie das Schnitttiefeneinstellrad gegen den Uhrzeigersinn, um die Trennscheibe abzusenken.
15. Ziehen Sie die Trennscheibenschraube (D) mit dem mitgelieferten Schraubenschlüssel und einem Anzugmoment von mindestens 40–45 Nm an. Der Widerstand zwischen Trennscheibe und Boden hält die Trennscheibe in Position.
16. Klappen Sie den Blattschutz nach unten.
17. Starten Sie das Gerät und achten Sie auf ungewöhnliche Geräusche. Sollten ungewöhnliche Geräusche auftreten, bauen Sie die Trennscheibe aus.
  - a) Überprüfen Sie die Trennscheibe auf Schäden.
  - b) Montieren Sie die Trennscheibe erneut. Tauschen Sie die Trennscheibe aus, wenn diese beschädigt ist.

### So entfernen oder ersetzen Sie die Schneidklinge



**WARNUNG:** Tragen Sie Schutzhandschuhe und lassen Sie das Gerät abkühlen, wenn Sie die Diamantscheibe entfernen. Diamantscheiben sind nach dem Gebrauch sehr heiß.

1. Vergewissern Sie sich, dass sich der ON/OFF-Schalter in der Position OFF befindet.
2. Stellen Sie die Wasserzufuhr ab und trennen Sie den Wasserschlauch vom Klingenschutz.

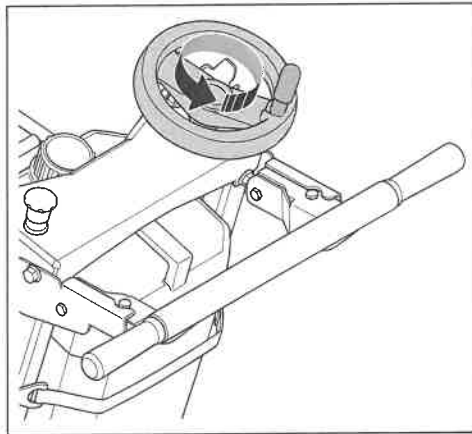
3. Führen Sie die unter *So installieren Sie eine Trennscheibe auf Seite 51* beschriebenen Schritte aus, um die Schneidklinge zu entfernen oder zu ersetzen.
4. Bevor Sie das Gerät wieder in Betrieb nehmen, starten Sie die Wasserversorgung und schließen Sie den Wasserschlauch an den Trennscheibenschutz an.

### Schnitttiefenanzeige einstellen



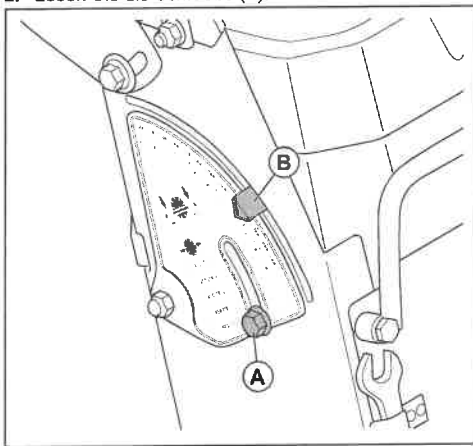
**WARNUNG:** Verriegeln Sie immer das Schnitttiefeneinstellrad, wenn es nicht verwendet wird.

1. Drehen Sie das Schnitttiefeneinstellrad, bis die Trennscheibe den Boden leicht berührt. Drücken Sie den Hebel, um das Schnitttiefeneinstellrad zu arretieren.



**ACHTUNG:** Senken Sie die Trennscheibe nicht zu schnell ab. Wenn die Trennscheibe den Boden mit Gewalt berührt, kann sie beschädigt werden.

- Lösen Sie die Schraube (A).



- Drehen Sie die Anzeigeplatte, bis sich die Position „0“ in der Mitte des Pfeils (B) befindet.
- Ziehen Sie die Schraube (A) an.



**ACHTUNG:** Prüfen Sie immer, dass die Schnitttiefe korrekt ist. Die Anzeige hilft, die richtige Schnitttiefe zu bestimmen, die Funktion liefert jedoch nur einen Hinweis auf die Tiefe.

### Ausrichtung des Leitrads mit der Trennscheibe

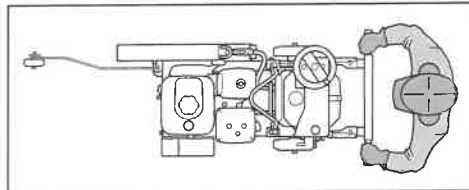
- Senken Sie das Leitrad ab und richten es mit der Linienmarkierung aus.
- Stellen Sie sicher, dass das Leitrad mit der Trennscheibe ausgerichtet ist. Stellen Sie das Führungsrad am Leitrad bei Bedarf ein, bis es mit der Trennscheibe ausgerichtet ist.
  - Lösen Sie die Mutter für das Führungsrad.
  - Richten Sie das Führungsrad mit der Trennscheibe aus.
  - Ziehen Sie die Mutter für das Führungsrad fest.

### So verwenden Sie die richtige Arbeitstechnik



**WARNUNG:** Die Trennscheibenwelle dreht sich, wenn der Motor anspringt.

- Bleiben Sie vom Pfad der Klinge entfernt, wenn der Motor eingeschaltet ist. Der Bediener muss sich hinter den Handgriffen befinden und diesen mit beiden Händen festhalten.



- Prüfen Sie die Trennscheibe während des Arbeitstags häufiger auf Risse und defekte Teile. Verwenden Sie keine schadhafte Trennscheibe.



**WARNUNG:** Stellen Sie den Motor ab, bevor Sie die Trennscheibe prüfen.

- Schleifen Sie niemals mit der Trennscheibenseite. Die Trennscheibe kann brechen und Verletzungen des Bedieners oder umstehender Personen verursachen. Verwenden Sie nur die Schneidkante.
- Biegen oder drehen Sie die Trennscheibe nicht im Schnitt.
- Vergewissern Sie sich, dass sich die Trennscheibe frei bewegt und nicht im Schnitt hängen bleibt.
- Wenn Sie Betonsteine schneiden möchten, fixieren Sie sie vor dem Schneiden ordnungsgemäß. Das hohe Gewicht des Materials kann zu Schäden am Gerät sowie zu schweren Verletzungen führen. Vergewissern Sie sich, dass Sie das Gerät kontrolliert bewegen können.

### So starten Sie das Gerät

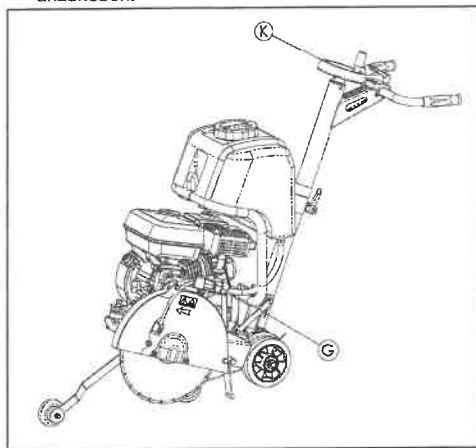


**WARNUNG:** Achten Sie darauf, dass sich die Trennscheibe etwas über dem Boden befindet.

- Lesen Sie dazu bitte die Bedienungsanleitung, die vom Motorhersteller geliefert wird.

## Einstellen des Betriebs

1. Drehen Sie das Schnitttiefeinstellrad (K) im Uhrzeigersinn, um die Trennscheibe vollständig anzuheben.



2. Schalten Sie die Wasserversorgung (G) ab.

## So stoppen Sie das Gerät



**WARNUNG:** Drücken sie im Falle eines Notfalls die Maschinen-Stoppaste, um das Gerät schnell anzuhalten.



**WARNUNG:** Die Trennscheibe dreht sich nach dem Stoppen des Motors eine Zeit lang weiter.

- Bringen Sie den ON/OFF-Schalter des Motors in die Position „OFF“. Lesen Sie dazu bitte die Bedienungsanleitung, die vom Motorhersteller geliefert wird.

## So bedienen Sie das Gerät

1. Drehen Sie das Schnitttiefeinstellrad langsam gegen den Uhrzeigersinn, um die Trennscheibe abzusenken.
2. Machen Sie einen ca. 20-30 mm tiefen Führungsschnitt.
3. Schneiden Sie in Schritten von jeweils 50 mm, bis die geforderte Tiefe erreicht wurde. Drücken Sie den Hebel nach oben, um das Schnitttiefeinstellrad zu arretieren.
4. Stellen Sie beim Betrieb des Geräts stets die Wasserversorgung ein. Drehen Sie den Wasserhahn, um die Wasserversorgung einzustellen.



**ACHTUNG:** Auf jeder Seite der Trennscheibe muss ausreichend Wasser vorhanden sein, um die Trennscheibe abzukühlen. Das Wasser verhindert außerdem die Staubbildung.

5. Schneiden Sie nur in einer Linie, richten Sie die Trennscheibe mit den Markierungen aus.
6. Schieben Sie das Gerät langsam nach vorn und vergewissern Sie sich, dass das Leitrad und die Trennscheibe mit den Markierungen ausgerichtet sind.



**ACHTUNG:** Solange sich die Trennscheibe dreht, dürfen Sie das Gerät nicht wenden, drehen oder seitlich versetzen.

## Wartung

### Einleitung



**WARNUNG:** Lesen Sie vor dem Warten des Geräts das Kapitel über Sicherheit, und machen Sie sich damit vertraut.

Für alle Wartungs- und Reparaturarbeiten am Produkt ist eine spezielle Schulung erforderlich. Wir garantieren, dass professionelle Reparaturen und Wartungsarbeiten zur Verfügung stehen. Wenn Ihr Händler keine Servicewerkstatt ist, sprechen Sie mit ihm, um Informationen über die nächste Servicewerkstatt zu erhalten.

Wenden Sie sich für Ersatzteile an einen Händler oder eine Servicewerkstatt von Husqvarna.

### Maßnahmen vor der Wartung

- Parken Sie das Gerät auf einem ebenen Untergrund und stellen Sie den Motor ab. Drehen Sie den ON/OFF-Schalter des Motors in die Position OFF, um das versehentliche Anlassen während der Wartung zu verhindern.
- Befreien Sie den Bereich um das Gerät von Öl und Schmutz. Entfernen Sie unerwünschte Gegenstände.
- Stellen Sie um den Wartungsbereich eindeutige Schilder auf, damit umstehende Personen gewarnt werden, dass eine Wartung durchgeführt wird.

- Bewahren Sie Feuerlöscher, medizinische Versorgung und ein Notfalltelefon in der Nähe auf.

## Wartungsplan

Informationen zur Wartung des Motors und der Motorteile finden Sie in der Betriebsanleitung, die vom Motorhersteller geliefert wird.

Wartung	Täglich	Wöchentlich
Reinigen Sie die Außenflächen des Geräts mit Wasser. Siehe <i>So reinigen Sie das Gerät auf Seite 56.</i>	X	
Reinigen Sie den Luftfilter. In einer staubigen Umgebung muss der Luftfilter häufiger gereinigt werden. Siehe <i>So reinigen Sie den Luftfilter und tauschen ihn aus auf Seite 57.</i>	X	
Allgemeine Inspektion durchführen. Siehe <i>So führen Sie eine allgemeine Inspektion durch auf Seite 56.</i>	X	
Den Motorölstand kontrollieren.	X	
Treibriemen überprüfen. Falls nötig die Spannung des Antriebsriemens einstellen. Siehe <i>So stellen Sie die Spannung des Antriebsriemens ein auf Seite 57.</i>	X	
Die Maschinen-Stoptaste überprüfen. Siehe <i>So prüfen Sie die Maschinen-Stoptaste auf Seite 48.</i>	X	
Die Trennscheibenschutzvorrichtungen kontrollieren. Siehe <i>So prüfen Sie den Trennscheibenschutz auf Seite 48.</i>	X	
Den Schalldämpfer überprüfen.	X	
Trennscheibe überprüfen. Siehe <i>So reinigen Sie das Gerät auf Seite 56.</i>	X	
Fetten Sie die Schmiernippel zur Anpassung der Schnitttiefe. Siehe <i>So schmieren Sie das Gerät auf Seite 57.</i>		X
Wasserfluss prüfen. Wenn der Wasserfluss nicht ausreicht, überprüfen Sie die Löcher der Wasserversorgung im Trennscheibenschutz. Entfernen Sie Fremdkörper, die die Löcher der Wasserversorgung verstopfen.	X	

### So reinigen Sie das Gerät



**WARNUNG:** Verwenden Sie eine Schutzbrille. Bei der Reinigung des Geräts können Schmutz oder schädliche Materialien aus dem Gerät austreten.



**ACHTUNG:** Ein verstopfter Lufteinlass reduziert die Leistung des Geräts und kann dazu führen, dass der Motor zu heiß wird.

- Lassen Sie das Gerät abkühlen, bevor Sie es reinigen.
- Reinigen Sie elektrische Bauteile nicht mit Wasser.
- Verwenden Sie ein mildes Reinigungsmittel. Tragen Sie Schutzhandschuhe, um Hautirritationen zu vermeiden.
- Reinigen Sie am Ende des Arbeitstages stets die gesamte Ausstattung. Reinigen Sie das Gerät nicht mit einem Hochdruckreiniger.
- Entfernen Sie Verstopfungen aus den Luftöffnungen.

- Reinigen Sie alle Ausgänge, Anschlüsse und Kabel mit einem trockenen Tuch.
- Entfernen Sie Fremdkörper, die zu einer Verstopfung der Löcher der Wasserversorgung im Trennscheibenschutz führen.
- Reinigen Sie den Bereich um den Kraftstofftankdeckel.

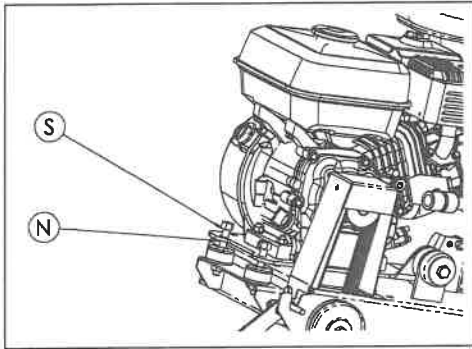
### So führen Sie eine allgemeine Inspektion durch

- Stellen Sie sicher, dass die Muttern und Schrauben am Gerät nicht beschädigt sind.
- Stellen Sie sicher, dass die Kabel des Geräts nicht so liegen, dass diese beschädigt werden könnten.
- Sicherstellen, dass keine Kraftstoff- oder Ölleckagen vorhanden sind.
- Vergewissern Sie sich, dass die Dichtungen für den Kraftstofftankdeckel nicht beschädigt sind.
- Überprüfen Sie den Kraftstoffschlauch. Ersetzen Sie den Kraftstoffschlauch, wenn er beschädigt oder abgenutzt ist.

- Überprüfen Sie die Wasserschläuche auf Undichtigkeiten. Nehmen Sie ein Gerät, dessen Wasserschläuche beschädigt sind, nicht in Betrieb.

## So stellen Sie die Spannung des Antriebsriemens ein

1. Lösen Sie die 2 Muttern (S) und entfernen Sie die Antriebsriemenabdeckung.



2. Vergewissern Sie sich, dass der Treibriemen nicht beschädigt ist.
3. Lösen Sie die Schrauben, die den Motor in Position halten.
4. Drehen Sie die Spannmutter (N) eine Viertelumdrehung im Uhrzeigersinn, um die Spannung des Antriebsriemens zu erhöhen.



**ACHTUNG:** Erhöhen Sie die Spannung des Antriebsriemens nicht zu sehr.

5. Vergewissern Sie sich, dass die Antriebsriemenscheiben nicht beschädigt sind.
6. Ziehen Sie die Schrauben an, die den Motor in Position halten.
7. Drehen Sie die Spannmuttern 2 Umdrehungen gegen den Uhrzeigersinn, um zu verhindern, dass sie den Motorblock berührt.
8. Installieren Sie die Antriebsriemenabdeckung und ziehen Sie die 2 Muttern fest.

## So schmieren Sie das Gerät

Schmieren Sie die folgenden Komponenten. Schmieren Sie, bis Schmierfett an den Kanten zu sehen ist. Das korrekte Schmierfett finden Sie unter *Technische Daten auf Seite 60*.

1. Tragen Sie etwas Schmierfett auf die Schmiernippel des Hebels zur Einstellung der Schnitttiefe auf.
2. Drehen Sie das Schnitttiefeinstellrad wiederholt im bzw. gegen den Uhrzeigersinn, um gleichmäßig zu schmieren.

## So prüfen Sie den Motorölstand

1. Wenn Sie den Motorölstand prüfen, muss die Trennscheibe entfernt sein und das Gerät gerade stehen.
2. Entfernen Sie den Messstab aus dem Öltank.
3. Reinigen Sie den Messstab von Öl.
4. Stecken Sie den Messstab vollständig zurück in den Öltank.
5. Entfernen Sie den Messstab.
6. Prüfen Sie den Ölstand am Messstab. Der Motorölstand muss zwischen den Markierungen auf dem Messstab liegen.
7. Wenn der Ölstand zu niedrig ist, füllen Sie Motoröl nach und kontrollieren den Ölstand erneut. Die richtige Ölsorte *Technische Daten auf Seite 60* finden Sie unter .

## So wechseln Sie das Motoröl

Wenn der Motor kalt ist, starten Sie den Motor für 1 bis 2 Minuten, bevor Sie das Motoröl ablassen. Dadurch wird das Motoröl erwärmt und kann schneller ablaufen.



**WARNUNG:** Betreiben Sie den Motor nicht länger als 1-2 Minuten, bevor Sie das Motoröl ablassen. Das Motoröl wird sehr heiß und kann zu Verbrennungen führen. Lassen Sie den Motor abkühlen, bevor Sie das Motoröl ablassen.



**WARNUNG:** Wenn Sie Motoröl auf Körperteile verschütten, reinigen Sie diese mit Wasser und Seife.



**ACHTUNG:** Verwenden Sie kein Motoröl für Zweitaktmotoren. Motoröl für Zweitaktmotoren kann den Motor beschädigen.

- Lesen Sie dazu bitte die Bedienungsanleitung, die vom Motorhersteller geliefert wird.



**ACHTUNG:** Beachten Sie die vor Ort geltenden Vorschriften für die sichere Entsorgung von gebrauchtem Motoröl.

## So reinigen Sie den Luftfilter und tauschen ihn aus



**WARNUNG:** Tragen Sie einen zugelassenen Atemschutz, wenn Sie den Luftfilter reinigen oder ersetzen. Entsorgen Sie gebrauchte Luftfilter ordnungsgemäß. Der Staub im Luftfilter gefährdet Ihre Gesundheit.





**WARNUNG:** Reinigen Sie den Luftfilter nicht mit Druckluft. Dadurch wird der Luftfilter beschädigt und das Risiko, dass Sie gefährlichen Staub einatmen, steigt.



**ACHTUNG:** Tauschen Sie beschädigte Luftfilter immer aus, da sonst Staub in den Motor eindringen und ihn beschädigen kann.

- Weitere Informationen zum Reinigen und Austauschen des Luftfilters finden Sie in der Bedienungsanleitung des Geräts.

### So überprüfen Sie die Zündkerze



**Hinweis:** Verwenden Sie keine Zündkerze mit defektem Zündkerzendeckel oder Zündkabel. Eine defekte Zündkerze kann einen Stromschlag verursachen.



**ACHTUNG:** Verwenden Sie stets den vom Hersteller empfohlenen

Zündkerzentyp! Die Verwendung eines falschen Zündkerzentyps kann zu Schäden am Gerät führen.

- Überprüfen Sie die Zündkerze, wenn der Motor nur schwache Leistung bringt, sich nur schwer starten lässt oder im Leerlauf nicht ordnungsgemäß funktioniert.
- Wenn Sie diese Anweisungen befolgen, verringern Sie die Gefahr von unerwünschtem Material an den Elektroden der Zündkerze:
  - a) Vergewissern Sie sich, dass die Kraftstoffmischung korrekt ist.
  - b) Vergewissern Sie sich, dass der Luftfilter sauber ist.
- Ist die Zündkerze verschmutzt, so ist sie zu reinigen; gleichzeitig ist zu prüfen, ob der Elektrodenabstand korrekt ist.
- Ersetzen Sie die Zündkerze bei Bedarf.
- Weitere Informationen finden Sie in der Bedienungsanleitung des Motors.

## Transport, Lagerung und Entsorgung

### Transport



**WARNUNG:** Seien Sie beim Transport vorsichtig. Das Gerät ist schwer und kann Verletzungen oder Schäden verursachen, wenn es beim Transport umfällt oder sich bewegt.

Bei kürzeren Strecken können Sie das Gerät mit den Rädern manuell bewegen. Bei längeren Strecken heben Sie das Gerät an, um es zu bewegen, oder platzieren Sie es auf einem Fahrzeug.



**ACHTUNG:** Ziehen Sie das Gerät nicht mit einem Fahrzeug.

- Sichern Sie das Gerät während des Transports. Sorgen Sie dafür, dass sich das Gerät während des Transports nicht bewegen kann. Fixieren Sie das Gerät mit Hilfe der Hebeöse oder der Grundplatte.
- Entfernen Sie die Trennscheibe vor dem Transport des Geräts.
- Entfernen Sie alle Werkzeuge und Schraubenschlüssel.
- Für den Transport des Geräts und des Kraftstoffs ist darauf zu achten, dass keine Lecks oder Dämpfe vorhanden sind. Funken oder offene Flammen, zum Beispiel von elektrischen Geräten oder einem Boiler, können ein Feuer auslösen.

- Verwenden Sie für den Transport von Kraftstoff nur zugelassene Behälter.
- Untersuchen Sie neue Trennscheiben auf Transportschäden.

### So heben Sie das Gerät an



**WARNUNG:** Stellen Sie sicher, dass das Hebezeug korrekt bemessen ist. Das Typenschild des Geräts zeigt das Gerätegewicht.



**WARNUNG:** Vergewissern Sie sich, dass die Huböse nicht beschädigt ist. Verwenden Sie keine Metallhaken, Ketten oder sonstige Hebevorrichtungen mit scharfen Kanten, die den Aufnahmepunkt beschädigen können.



**WARNUNG:** Laufen bzw. stehen Sie nicht unterhalb oder in der Nähe eines hängenden Geräts.

- Verwenden Sie das korrekte Hebezeug, um das Gerät anzuheben. Heben Sie das Gerät nicht manuell an.
- Verwenden Sie zum Anheben eine am Gerät befestigte Huböse.

- Tragen Sie Stiefel mit Stahlkappen und rutschfesten Sohlen.

## Lagerung

- Bewahren Sie das Gerät in einem verschlossenen Bereich auf, um einen unerlaubten Zugriff durch Kinder oder andere Personen zu verhindern.
- Lagern Sie das Gerät immer in einem Gebäude.
- Bewahren Sie das Gerät in an einem trockenen und frostfreien Bereich auf.
- Entfernen Sie die Trennscheibe nach dem Betrieb vom Produkt.
- Verwahren Sie die Trennscheiben in einem sicheren Bereich, um Beschädigungen zu vermeiden.
- Bewahren Sie die Trennscheiben in einer trockenen und frostfreien Umgebung auf.
- Prüfen Sie neue Trennscheiben auf Lagerschäden.
- Bewahren Sie das Gerät auf einer flachen, ebenen Fläche auf.
- Bevor Sie das Gerät über einen längeren Zeitraum lagern, leeren Sie den Kraftstofftank vollständig. Entsorgen Sie den Kraftstoff bei einer geeigneten Entsorgungsstelle.
- Verwenden Sie für die Lagerung von Kraftstoff nur zugelassene Behälter.

## Entsorgung

- Befolgen Sie die örtlichen Recyclinganforderungen und geltenden Vorschriften.
- Entsorgen Sie alle Chemikalien, z. B. Motoröl oder Kraftstoff, in einer Servicewerkstatt oder in einer geeigneten Abfallentsorgungsstelle.
- Wenn Sie das Produkt nicht mehr benutzen, senden Sie es an einen Husqvarna Händler oder entsorgen Sie es in einer Wiederverwertungsanlage.

## Technische Daten

### Technische Daten

	FS 305	FS 309
Motor <sup>15</sup>	Honda GX160	Honda GX270
Motorleistung, kW/PS bei U/min <sup>16</sup>	3,6/4,8	6,3/8,4
Trennscheibenschutzkapazität, mm/Zoll	350/14	350/14
Max. Schnitttiefe mit Klingengröße 350/14, mm/Zoll	125/5	125/5
Gerätegewicht mit leeren Tanks, kg/lb	58/127	71/157
Betriebsgewicht, kg	78/172	93/205
Abmessungen (L x B x H), mm/Zoll. <sup>17 18</sup>	1195/47 x 530/20,8 x 1010/39,7	1195/47 x 530/20,8 x 1010/39,7
Max. Drehzahl der Spindel (bei einer Nennmotordrehzahl von 3800 U/min), U/min	2800	3400
Dorngröße, mm/Zoll	25,4/1	25,4/1
Trennscheibenflanschdurchmesser, mm/Zoll	114/4,5	114/4,5
Trennscheibenkühlmittel	Wasser	
Motoröl	SAE 10W30, API-Klasse, MS, SD, SE oder höher	SAE 10W30, API-Klasse, MS, SD, SE oder höher
Öltank-Volumen, l/qts	0,6/0,63	1,1/1,16
Kraftstoff	Bleifreies Benzin mit maximal 10 % Ethanol.	
Füllmenge Kraftstofftank, l/qts	3,1/3,3	5,3/5,6
Schmierfett	NLGI 2, auf Lithiumbasis	

Lärm- und Vibrationsemissionen	FS 305	FS 309
Schalleistungspegel L <sub>WA</sub> gemessen, dB (A)	106	110
Schalleistungspegel L <sub>WA</sub> (garantiert), dB (A) <sup>19</sup>	108	112

<sup>15</sup> Weitere Informationen und Fragen zu diesem Motor finden Sie in der Motor-Betriebsanleitung oder auf der Website des Motor-Herstellers.

<sup>16</sup> Wie vom Motorhersteller angegeben. Nettoleistung gemäß SAE J1349 bei angegebener Drehzahl.

<sup>17</sup> Die Abmessungen beziehen sich auf das Gerät ohne Schneidzubehör.

<sup>18</sup> Die Höhe kann beim Transport durch Absenken des Griffs und Entfernen des Wassertanks eingestellt werden.

<sup>19</sup> Umweltbelastende Geräuschemissionen, gemessen als Schalleistung (L<sub>WA</sub>) gemäß EG-Richtlinie 2000/14/EG. Der Unterschied zwischen garantiertem und gemessenem Schalleistungspegel besteht darin, dass beim garantierten Schalleistungspegel auch eine Streuung im Messergebnis und Variationen zwischen verschiedenen Geräten desselben Modells gemäß der Richtlinie 2000/14/EG berücksichtigt werden.

Lärm- und Vibrationsemissionen	FS 305	FS 309
Schalldruckpegel am Ohr des Bedieners, dB (A) <sup>20</sup>	102	102
Vibrationspegel $a_{Hv}$ , $m/s^2$ , rechter/linker Handgriff <sup>21</sup>	4,4/4,7	4,9/3,7

## Konformitätserklärung für Geräusche und Vibrationen

Diese erklärten Werte wurden in Laborversuchen in Übereinstimmung mit der aufgeführten Richtlinie oder Norm ermittelt und eignen sich für einen Vergleich mit Wertdeklarationen anderer Produkte, die nach der gleichen Richtlinie bzw. Norm geprüft wurden. Diese Wertdeklarationen eignen sich nicht zur Verwendung in Risikobewertungen, zudem können die an einzelnen Arbeitsplätzen gemessenen Werte höher sein. Die tatsächlichen Belastungswerte und das Gefährdungsrisiko eines individuellen Benutzers sind immer spezifisch und davon abhängig, wie der Benutzer arbeitet, in welchem Material das Produkt eingesetzt wird, sowie von der Belastungszeit, dem Gesundheitszustand des Benutzers und dem Gerätezustand.

<sup>20</sup> Schalldruckpegel gemäß EN 13862:2021. Berichten zufolge liegt der Schalldruckpegel normalerweise bei einer Ausbreitungsklasse (standardmäßige Ausbreitung) von 2,5 dB (A).

<sup>21</sup> Vibrationspegel gemäß EN 13862:2021. Berichten zufolge liegt der Vibrationspegel normalerweise bei einer Ausbreitungsklasse (Standardabweichung) von 1,5  $m/s^2$ .

# Konformitätserklärung

## EU-Konformitätserklärung

Die Husqvarna AB, SE-561 82 Huskvarna, Schweden,  
Tel.: +46-36-146500, erklärt in alleiniger Verantwortung,  
dass das Gerät:

Beschreibung	Fugenschneider
Marke	Husqvarna
Typ/Modell	FS 305, FS 309
Identifizierung	Seriennummern ab 2022

die folgenden EU-Richtlinien und -Verordnungen erfüllt:

Richtlinie/Verordnung	Beschreibung
2006/42/EC	„Maschinenrichtlinie“
2014/30/EU	„EMV-Richtlinie“
2000/14/EC	„bezüglich Richtlinie über umweltbelastende Geräuschemissionen“

und dass die folgenden Normen und/oder technischen  
Daten angewendet werden;

EN ISO 12100:2010

EN 13862:2001+A1:2009

EN 13862:2021

EN 55012:2008+A1:2009

EN ISO 14982:2009

Konformitätsbewertungsverfahren gemäß 2000/14/EC:  
Anhang V.

Informationen zu Geräuschemissionen finden Sie im  
Kapitel *Technische Daten auf Seite 60*.

Partille, 2022-12-07



Fredrik Sandinge

Leiter F&E-Abteilung, Ausrüstung zum Sägen und  
Bohren von Beton

Husqvarna AB, Construction Division

Verantwortlich für die technische Dokumentation

