

MRE Baureihen

1.000 kg / 1.200 kg / 1.400 kg

Schubmaststapler mit neigbarem Hubgerüst



DATENBLATT

Modelle : MR10E, MR12E, MR14E

VDI 2198 - Technische Daten MR10E, MR12E, MR14E

			Yale	Yale	Yale
Kennzeichen	1.1	Hersteller (Kurzbezeichnung)		Yale	Yale
	1.2	Typzeichen des Herstellers		MR10E	MR12E
	1.3	Antrieb: Elektro, Diesel, Benzin, Treibgas, Netzelektro		Elektro (Batterie)	Elektro (Batterie)
	1.4	Bedienung: Hand, Geh, Stand, Sitz, Kommissionierer		Sitz	Sitz
	1.5	Nenntragfähigkeit/Last	Q (t)	1.0	1.2
	1.6	Lastschwerpunktabstand	c (mm)	600	600
	1.8	Lastabstand	x (mm)	181	181
	1.9	Radstand	y (mm)	1300	1300
	1400				
Gewichte	2.1	Eigengewicht	kg	2845	2845
	2.3	Achslast ohne Last vorn/hinten ⁽⁵⁾	kg	1622 / 1223	1622 / 1223
	2.4	Achslast Gabel vor mit Last vorn/hinten	kg	810 / 3035	695 / 3350
	2.5	Achslast Gabel zurück mit Last vorn/hinten	kg	1288 / 2557	1222 / 2823
	1605 / 2743				
Räder/Fahrwerk	3.1	Bereifung: Polyurethan, Topthane, Vulkollan®, vorn/hinten		NDIIThane / NDIIThane	NDIIThane / NDIIThane
	3.2	Reifengröße, vorn	ø (mm x mm)	305 x 140	305 x 140
	3.3	Reifengröße, hinten	ø (mm x mm)	220 x 85	220 x 85
	3.5	Räder, Anzahl vorn/hinten (x = angetrieben)		1 x / 2	1 x / 2
	3.7	Spurweite, hinten	b11 (mm)	990	990
	1155				
Grundabmessungen	4.1	Neigung Hubgerüst/Gabelträger vor/zurück	α / β (°)	1 / 3	1 / 3
	4.2	Höhe Hubgerüst eingefahren	h1 (mm)	2191	2191
	4.3	Freihub	h2 (mm)	1706	1706
	4.4	Hub	h3 (mm)	5000	5000
	4.5	Höhe Hubgerüst ausgefahren ⁽¹⁾	h4 (mm)	5560	5560
	4.7	Höhe Schutzdach (Kabine) ⁽²⁾	h6 (mm)	2175	2175
	4.8	Sitzhöhebezogen auf SIP/Standhöhe	h7 (mm)	1082	1082
	4.10	Höhe Radarme	h8 (mm)	235	235
	4.19	Gesamtlänge	l1 (mm)	2500	2500
	4.20	Länge einschließlich Gabelrücken	l2 (mm)	1350	1350
	1261				
	4.21	Gesamtbreite ⁽³⁾	b1/b2 (mm)	1125	1125
	1265				
	4.22	Gabelzinkenmaße DIN ISO 2331	s/e/l (mm)	40 / 80 / 1150	40 / 80 / 1150
	4.23	Gabelträger ISO 2328, Klasse/Typ A, B		2A	2A
	2A				
	4.24	Gabelträgerbreite	b3 (mm)	700	700
	700				
	4.25	Gabelaußenabstand ⁽⁷⁾	b5 (mm)	220 / 640	220 / 640
	220 / 640				
	4.26	Breite zwischen Radarmen/Ladeflächen	b4 (mm)	900	900
900					
4.28	Vorschub	l4 (mm)	341	341	
560					
4.31	Bodenfreiheit mit Last unter Hubgerüst	m1 (mm)	75	75	
75					
4.32	Bodenfreiheit Mitte Radstand	m2 (mm)	75	75	
85					
4.34.1	Arbeitsgangbreite bei Palette 1000 x 1200 quer	Ast (mm)	2770	2770	
2741					
4.34.2	Arbeitsgangbreite bei Palette 800 x 1200 längs	Ast (mm)	2850	2850	
2792					
4.35	Wenderadius	Wa (mm)	1555	1555	
1672					
4.37	Länge über die Radarme	l7 (mm)	1660	1660	
1795					
4.42	Stufenhöhe (vom Boden bis Trittbrett)	mm	550	550	
550					
4.43	Stufenhöhe (Zwischenstufen zwischen Trittbrett und Fußraum)	mm	371	371	
371					
Leistungsdaten	5.1	TFahrgeschwindigkeit mit/ohne Last	km/h	11 / 11	11 / 11
	5.1.1	Fahrgeschwindigkeit mit/ohne Last rückwärts	km/h	11 / 11	11 / 11
	5.2	Hubgeschwindigkeit mit/ohne Last	m/s	0.45 / 0.70	0.40 / 0.70
	0.35 / 0.70				
	5.3	Senkgeschwindigkeit mit/ohne Last	m/s	0.55 / 0.45	0.55 / 0.45
	0.55 / 0.45				
	5.4	Schubgeschwindigkeit mit/ohne Last	m/s	0.15 / 0.15	0.15 / 0.15
	0.15 / 0.15				
	5.7	Steigfähigkeit mit/ohne Last	%	9.0 / 12.7	8.5 / 12.7
	7.6 / 11.9				
5.8	Max. Steigfähigkeit mit/ohne Last	%	14.6 / 20.2	13,8 / 20.2	
12.5 / 19.0					
5.9	Beschleunigungszeit mit/ohne Last	s	5.5 / 4.9	5.6 / 4.9	
5.7 / 4.8					
5.10	Betriebsbremse		Elektrisch	Elektrisch	
Elektrisch					
E-Motor	6.1	Fahrmotor, Leistung S2 60 min	kW	5.4	5.4
	5.4				
	6.2	Hubmotor, Leistung bei S3 15%	kW	9.9	9.9
	9.9				
	6.3	Batterie nach DIN 43531/35/36 A, B, C, nein		B	B
	B				
6.4	Batteriespannung/Nennkapazität K5	(V)/(Ah)	48 / 560 ⁽⁶⁾	48 / 560 ⁽⁶⁾	
48 / 560 ⁽⁶⁾					
6.5	Batteriegewicht ⁽⁴⁾	kg	937	937	
937					
6.6	Energieverbrauch nach VDI-Zyklus	kWh/h bei Zyklenzahl	2.9	3.4	
3.9					
8.1	Ausführung des Fahrantriebs		Drehstromsteuerung	Drehstromsteuerung	
Drehstromsteuerung					
10.7	Schalldruckpegel LPAZ (Fahrerplatz)	dB (A)	69.55	69.55	
69.55					

⁽¹⁾ Mit Lastschutzzitter 1000 mm höhe, h4 + 508 mm; Mit Lastschutzzitter 1500 mm höhe, h4 + 1008 mm

⁽²⁾ Mit Rundumleuchte h6 + 120 mm.; mit Fahrerschutzdach-Gitterschutz h6 + 20 mm.; mit Fahrerschutzdach-Scheiben schutz h6 + 30 mm.

⁽³⁾ Mit seitlichen Lastradabdeckungen: 1289 mm (MR14E).

⁽⁴⁾ Diese Werte können um +/- 5 % variieren.

⁽⁵⁾ Gabelzinken eingefahren.

⁽⁶⁾ Siehe Batterietabelle.

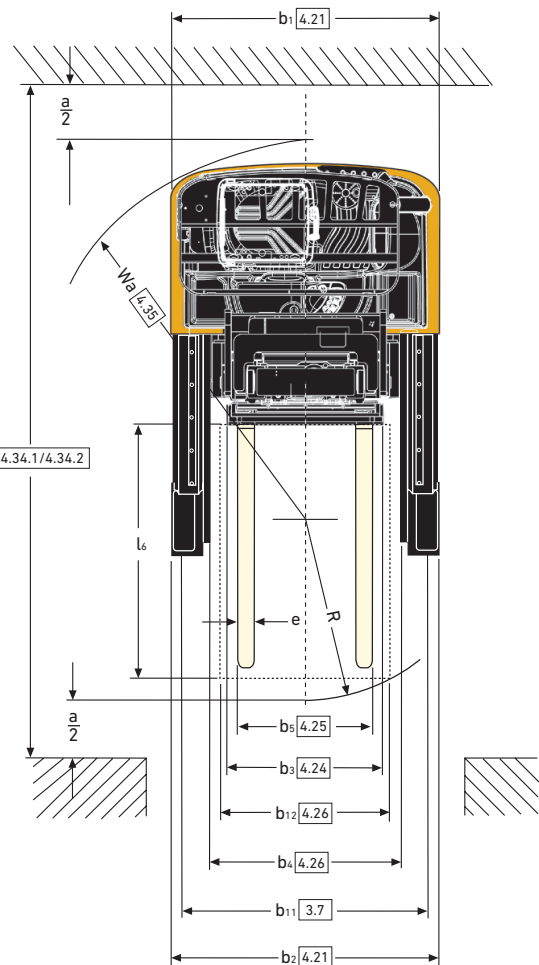
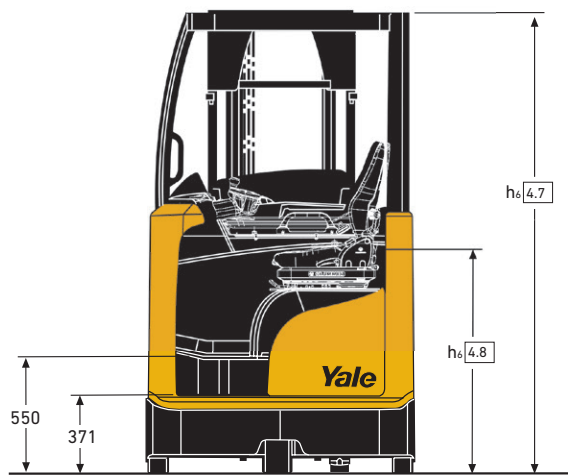
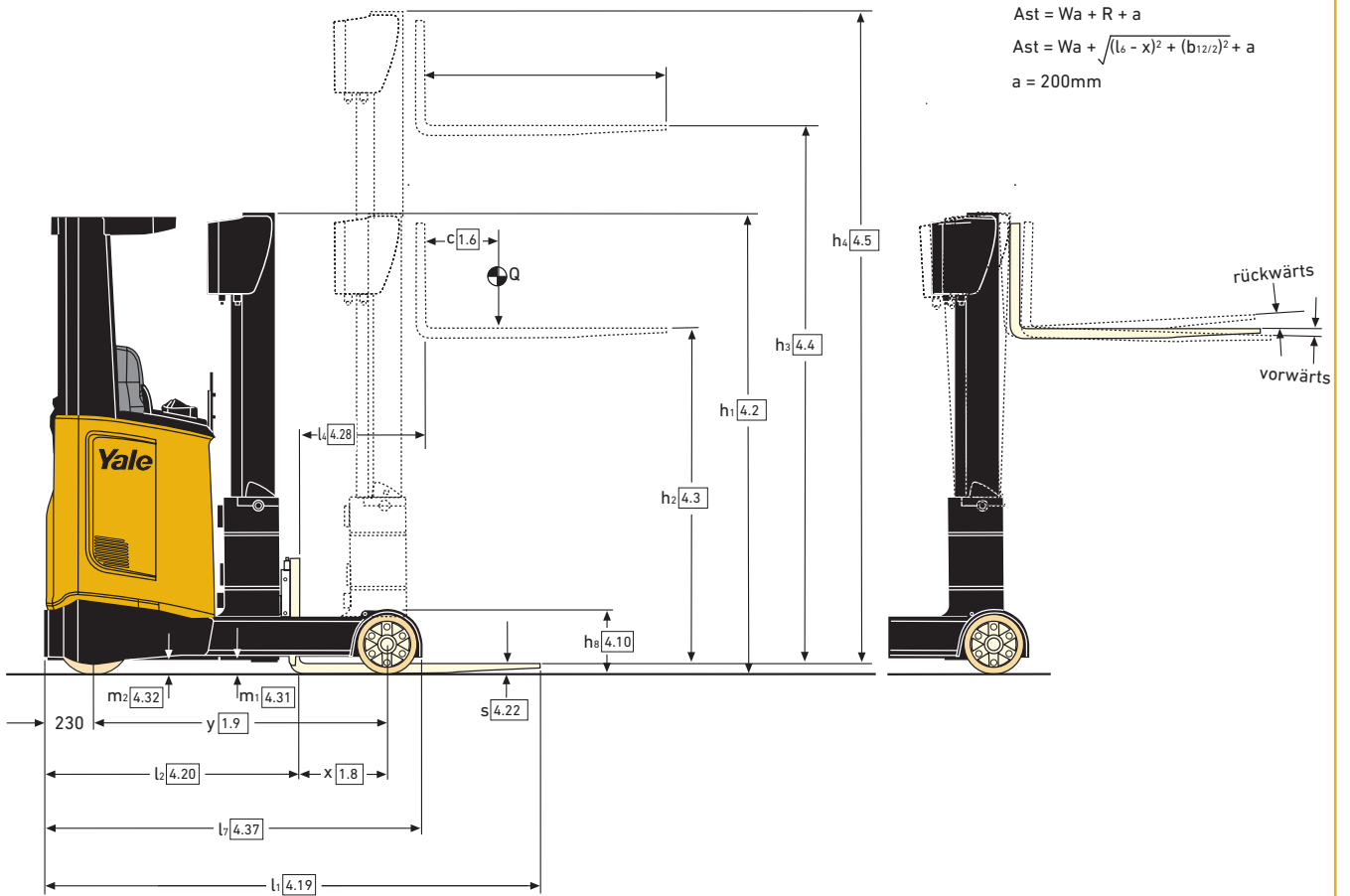
⁽⁷⁾ Seitenschub +/- 75mm.

Alle Werte sind Nennwerte und unterliegen bestimmten Toleranzen. Nähere Informationen sind vom Hersteller erhältlich.

Yale Produkte können ohne vorherige Ankündigung geändert werden.

Die abgebildeten Stapler verfügen möglicherweise über Sonderausstattungen. Die Werte können je nach Konfigurationsalternativen variieren.

Staplerabmessungen



MR10E, MR12E Staplerabmessungen für Batterien

Kennzeichen	1.2	Manufacturer's type designation	MR10E							
			1.8	Typzeichen des Herstellers	x (mm)	361	361	361	271	271
1.9	Radstand	y (mm)	1300	1300	1300	1300	1300	1300	1300	
Gewichte	2.1	Eigengewicht	kg	2389	2389	2367	2602	2602	2845	2845
	2.3	Achslast ohne Last vorn/hinten ⁽²⁾	kg	1522 / 867	1522 / 867	1533 / 834	1571 / 1031	1571 / 1031	1622 / 1223	1622 / 1223
	2.4	Achslast Gabel vor mit Last vorn/hinten (MR10E)	kg	577 / 2812	577 / 2812	603 / 2764	693 / 2909	693 / 2909	810 / 3035	810 / 3035
	2.4	Achslast Gabel vor mit Last vorn/hinten (MR12E)	kg	462 / 3127	462 / 3127	502 / 3088	577 / 3225	577 / 3225	695 / 3350	695 / 3350
	2.5	Achslast Gabel zurück mit Last vorn/hinten (MR10E)	kg	1327 / 2062	1327 / 2062	1337 / 2030	1306 / 2296	1306 / 2296	1288 / 2557	1288 / 2557
2.5	Achslast Gabel zurück mit Last vorn/hinten (MR12E)	kg	1288 / 2301	1288 / 2301	1313 / 2277	1254 / 2548	1254 / 2548	1222 / 2823	1222 / 2823	
Grundabmessungen	4.19	Gesamtlänge	l1 (mm)	2320	2320	2320	2410	2410	2500	2500
	4.20	Länge einschließlich Gabelrücken	l2 (mm)	1170	1170	1170	1260	1260	1350	1350
	4.28	Vorschub	l4 (mm)	521	521	521	431	431	341	341
	4.34.1	Arbeitsgangbreite bei Palette 1000 × 1200 quer	Ast (mm)	2632	2632	2632	2700	2700	2770	2770
	4.34.2	Arbeitsgangbreite bei Palette 800 × 1200 längs	Ast (mm)	2685	2685	2685	2766	2766	2850	2850
	4.35	Wenderadius	Wa (mm)	1555	1555	1555	1555	1555	1555	1555
E-Motor	6.3	Batterie nach DIN 43531/35/36 A, B, C, nein		B	B	no	B	B	B	B
	6.4	Batteriespannung/Nennkapazität K5	(V) / (Ah)	48 / 280	48 / 310	48/300 ⁽³⁾	48 / 420	48 / 465	48 / 560	48 / 620
	6.5	Batteriegewicht ⁽¹⁾	kg	541	543	519	746	750	937	945

⁽¹⁾ Diese Werte können um +/- 5 % variieren. ⁽²⁾ Gabelzinken eingefahren. ⁽³⁾ Lithium-Ionen Batterie. Alle Gewichtsangaben (2.1 bis 2.5) beziehen sich auf den Stapler mit niedrigstem Hubgerüst und Standardgabelzinken.

MR14E Staplerabmessungen für Batterien

Kennzeichen	1.2	Manufacturer's type designation	MR14E					
			1.8	Typzeichen des Herstellers	x (mm)	427	427	371
1.9	Radstand	y (mm)	1400	1400	1400	1400	1400	
Gewichte	2.1	Eigengewicht	kg	2716	2716	2948	2948	2903
	2.3	Achslast ohne Last vorn/hinten ⁽²⁾	kg	1758 / 958	1758 / 958	1851 / 1097	1851 / 1097	1849 / 1054
	2.4	Achslast Gabel vor mit Last vorn/hinten	kg	562 / 3554	562 / 3554	694 / 3654	694 / 3654	707 / 3596
	2.5	Achslast Gabel zurück mit Last vorn/hinten	kg	1568 / 2548	1568 / 2548	1605 / 2743	1605 / 2743	1602 / 2701
Grundabmessungen	4.19	Gesamtlänge	l1 (mm)	2351	2351	2423	2423	2411
	4.20	Länge einschließlich Gabelrücken	l2 (mm)	1205	1205	1277	1277	1261
	4.28	Vorschub	l4 (mm)	617	617	545	545	560
	4.34.1	Arbeitsgangbreite bei Palette 1000 × 1200 quer	Ast (mm)	2702	2702	2741	2741	2741
	4.34.2	Arbeitsgangbreite bei Palette 800 × 1200 längs	Ast (mm)	2743	2743	2792	2792	2792
	4.35	Wenderadius	Wa (mm)	1672	1672	1672	1672	1672
E-Motor	6.3	Batterie nach DIN 43531/35/36 A, B, C, nein		C	C	C	C	no
	6.4	Batteriespannung/Nennkapazität K5	(V) / (Ah)	48 / 420	48 / 465	48 / 560	48 / 620	48/450 ⁽³⁾
	6.5	Batteriegewicht ⁽¹⁾	kg	750	750	939	950	895

⁽¹⁾ Diese Werte können um +/- 5 % variieren.

beziehen sich auf den Stapler mit niedrigstem Hubgerüst.

Alle Werte sind Nennwerte und unterliegen bestimmten Toleranzen. Nähere Informationen sind vom Hersteller erhältlich.

Yale Produkte können ohne vorherige Ankündigung geändert werden. Die abgebildeten Stapler verfügen möglicherweise über Sonderausstattungen.

Die Werte können je nach Konfigurationsalternativen variieren.

⁽²⁾ Gabelzinken eingefahren. Alle Gewichtsangaben (2.1 bis 2.5)

⁽³⁾ Lithium-Ionen Batterie.

MR10E, MR12E, MR14E - Hubgerüstdaten, Dreifach mit Vollfreihub (B708)

Modell	Neigung α / β	Hub (h ₃) mm	Freihub (h ₂) mm	Höhe Hubgerüst eingefahre (h ₁)	Höhe Hubgerüst ausgefahren (h ₄) ⁽¹⁾ mm
MR10E	1 / 3	5000	1706	2191	5560
	1 / 3	5250	1792	2277	5810
	1 / 3	5500	1878	2363	6060
	1 / 3	5750	1964	2449	6310
	1 / 3	6000	2050	2535	6560
MR12E	1 / 3	6250	2136	2621	6810
MR14E	0.5 / 1	6500	2222	2707	7060
	0.5 / 1	6750	2308	2793	7310
	0.5 / 1	7000	2394	2879	7560
	0.5 / 1	7250	2480	2965	7810
	0.5 / 1	7500	2566	3051	8060

⁽¹⁾ Mit Lastschutzzitter 1000 mm höhe, h₄ + 508 mm; Mit Lastschutzzitter 1500 mm höhe, h₄ + 1008 mm.

Lastschutzzitter + Öl. Nicht eingeschlossen: Gabelzinken, Zubehör.

⁽²⁾ Mit Lastschutzzitter 700 mm breite, 1000 mm höhe, Gewicht + 18 kg; Mit Lastschutzzitter 700 mm breite, 1500 mm höhe, gewicht + 26 kg

Alle Werte sind Nennwerte und unterliegen bestimmten Toleranzen. Nähere Informationen sind vom Hersteller erhältlich.

Yale Produkte können ohne vorherige Ankündigung geändert werden.

Die abgebildeten Stapler verfügen möglicherweise über Sonderausstattungen.

Die Werte können je nach Konfigurationsalternativen variieren.



MRE Baureihen

Modelle : MR10E, MR12E, MR14E

Fahrerschutzdach

Das einteilige verschweißte Fahrerschutzdach ermöglicht gute Sicht in alle Richtungen. Die beiden unterschiedlichen Säulenprofile sorgen für ausreichende Steifigkeit, während sie die Sicht möglichst wenig beeinträchtigen. Optional sind auch Einfahr-Fahrerschutzdächer erhältlich.



Fahrerkabine

Die einteilige Schweißkonstruktion der Fahrerkabine garantiert eine lange Lebensdauer. Es ist an das Chassis angeschraubt, das im unteren Bereich durch einen Kastenrahmen für mehr Steifigkeit sorgt und die Übertragung von Schwingungen an den Fahrer vermindert.

Die Trittiefe beträgt maximal 130 mm, die Tritthöhe nur 370 mm. Grundrahmen Der komplett verschweißte

Grundrahmen

ist in 2 Grundbreiten und 2 verschiedenen Längen erhältlich.

Sitze

Es stehen zwei verschiedene voll gefederte Sitze mit weiteren Optionen zur Auswahl, die beide eine verstellbare Rückenlehne haben, an das Gewicht des Fahrers angepasst und nach vorne und hinten verstellt werden können.

Lenkkonsole

Die Lenkkonsole ist einhändig in der Länge verstellbar und bietet dem Fahrer eine optimale Position. Zur Verbesserung der Ergonomie auf der linken Seite ist die Lenksäule entgegen dem Uhrzeigersinn um 3° abgewinkelt.

Lenkung

Die Lenkung ist ein Fly-by-Wire-System.



Der Lenkradeingang und der Lenkmotorausgang sind mit der Steuerung verbunden und werden über den VCM geregelt.

Die Lenkpositionssensoren liefern Informationen zur Lenkstellung. Die Standardlenkung hat einen Lenkwinkel von 180°; eine 360°-Option ist verfügbar und kann über die VCM-Software aktiviert werden. Es gibt noch eine dritte Option, die das Umschalten von 180° auf 360° ermöglicht, indem ein Lenkmodus-Wahlschalter auf dem Armaturenbrett gedrückt wird. Die Verringerung der Geschwindigkeit bei Kurvenfahrten erfolgt automatisch und ist einstellbar.

Pedale

Der Fahrerpräsenzscharter ist etwas zur Mitte des Fahrersitzes hin versetzt, damit der Fahrer seinen linken Fuß bequemer positionieren kann. Die dicke, einteilige



Bodenmatte absorbiert die Schwingungen und Geräusche aus dem Motorraum.

Armaturenbrettanzeige

Die Armaturenbrettanzeige ist im Armaturenbrett vor dem Fahrer integriert.

An dieser Stelle ist die Armaturenbrettanzeige leicht abzulesen und zu bedienen.

Die Standardarmaturenbrettanzeige überzeugt mit dem bewährten Anzeigedesign der Elektro-Gegengewichtsstapler von Yale.

Vehicle Control Manager

Der Vehicle Control Manager (VCM) ist das zentrale Modul des Staplers. Er ist über Dual CAN bus mit den Staplermodulen verbunden, um die Zuverlässigkeit und Betriebssicherheit des Staplers zu erhöhen. Dank dieser bewährten Technik, die auch im Automobilbereich verwendet wird, kann weitgehend auf eine Punkt-zu-Punkt-Verdrahtung verzichtet werden.

Hydraulikbedienelemente

Die Hydraulikbedienelemente sind rechts in der ergonomischen gleitenden Armlehne integriert. Bei den Standardbedienelementen handelt es sich um das bewährte AccuTouch-Modul mit separaten Hupen- und Richtungsschaltern. Ein entwickelter Joystick mit integriertem Minihebel für eine möglichst ergonomische Betätigung der Hydraulikfunktionen ist optional erhältlich.



Hubgerüst

Ein 3-stufiger Full-Free-Lift-Mast reduziert die gesamte Mastkanalbreite. Je nach Hubhöhe neigt sich der Mast um bis zu 10° und rückwärts bis zu 30°.

Die Position der Hubzylinder ist optimiert, um die Sicht des Bedieners zu erhöhen, und die Querträger befinden sich nicht in direkter Sichtlinie für kritische Höhen.

Motoren

Der Antriebsmotor ist ortsfest, damit die Stromkabel nicht geknickt werden. Die optimierte Beschleunigung und Fahrgeschwindigkeit (bis zu 11 km/h) ermöglicht hohe Effizienz und Produktivität beim Lasthandling. Die aufschwenkbare Motorraumtür gewährleistet einen einfachen Zugang.

Der Lenkmotor basiert auf Drehstromtechnik für eine präzise Lenkung. Beim Einschalten wird das Antriebsrad automatisch zentriert.



Eine abnehmbare Platte ermöglicht den Wartungszugriff auf das Antriebsrad/Untersetzungsgetriebe. Der Motorraum, darin auch der Hubmotor, ist belüftet.

Über Yale®



Yale ist einer der weltweit führenden Hersteller und Anbieter von erstklassigen Gegengewichtsstaplern, Lagertechnikstaplern und Fuhrparklösungen. Der Slogan „People, Products and Productivity“ steht für unseren Ansatz in der Flurförderbranche. Mit mehr als 140 Jahren Erfahrung sind wir stolz auf unseren Ruf als innovativer, zukunftsorientierter Hersteller.

Die Vertragshändler von Yale bieten flexible Lösungen für die Staplerwartung an. Dabei können sie sich auf eines der branchenweit fortschrittlichsten Ersatzteilversorgungssysteme verlassen. Wir bieten Ihnen in der gesamten EMEA-Region Unterstützung für Ihre Yale Gabelstapler – dabei unterstützen uns unsere zahlreichen Niederlassungen überall in Europa, dem Nahen Osten und Afrika.

Flurförderzeuge u.a. für die Bereiche :



Automobilindustrie



Getränkeindustrie



Chemikalien



Konstruktion



Lebensmittel-
industrie



Logistik



Metallindustrie



Papierindustrie



Einzelhandel



Holzindustrie

Yale Europe Materials Handling

Centennial House, Frimley Business Park,
Frimley, Surrey GU16 7SG

Großbritannien

Telefon: +44 (0) 1276 538500

Fax: +44 (0) 1276 538559

www.yale.com



Veröffentlichungsnr. 220990392 Version07. Gedruckt in den Niederlanden (0221HG) DE.

HYSTER-YALE UK LIMITED unter dem Handelsnamen Yale Europe Materials.

Sicherheit: Das Fahrzeug entspricht der gültigen EU-Richtlinie für Flurförderzeuge. Die Spezifikation kann ohne vorherige Ankündigung geändert werden.

©2021 Yale. Alle Rechte vorbehalten. „YALE“ und „PEOPLE. PRODUCTS. PRODUCTIVITY.“ sind Marken der Hyster-Yale Group, Inc. ist ein eingetragenes Urheberrecht der Hyster-Yale Group, Inc. Abgebildete Stapler mit optionaler Ausstattung. Land der Eintragung: England und Wales. Unternehmen eingetragen unter der Nummer 02636775.