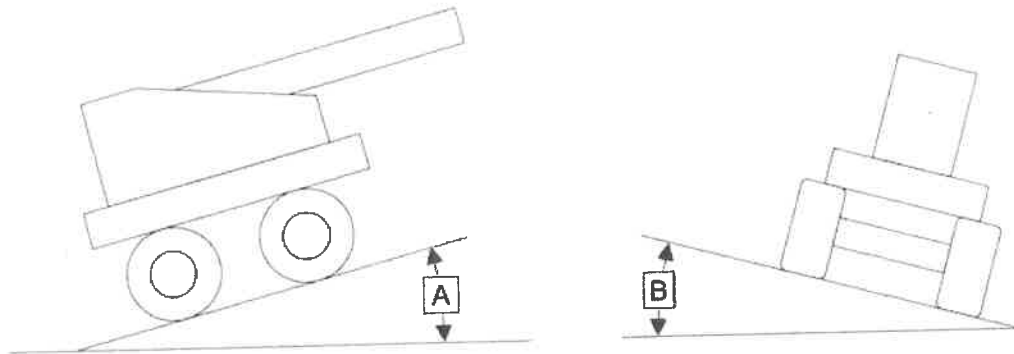


**3.1.5 Geschwindigkeiten**

Bezeichnung	Wert	Einheit
Zulässige Hubgeschwindigkeit	0,4	m/s
Zulässige Teleskopiergeschwindigkeit	0,4	m/s
Zulässige Schwenkgeschwindigkeit	0,7	m/s
Radantrieb *	0-6	km/h
* Option		

3.1.6 Zulässige Neigung



Pos.	Bezeichnung	Wert	Einheit
A	Zulässige Längsneigung Arbeitsbetrieb	0,3	°
B	Zulässige Querneigung Arbeitsbetrieb	0,3	°

⚠ Abweichungen von diesen Eigenschaften müssen vom Bediener berücksichtigt werden.

9421-002

3.1.7 Lasten und Gewichte

Bezeichnung	Wert			Einheit
	1	2	3	
Zulässiges Gesamtgewicht	2.020 */**	2.200 */**	2.550 */**	kg
Zulässige Stützlast	75 **	75 **	100 **	kg
Zulässige Achslast	1.945 **	2.125 **	2.450 **	kg

\* Die zulässigen Lasten wurden mit der Maschine auf waagrechttem, ebenem und tragfähigem Untergrund ermittelt.

⚠ Abweichungen zu diesen Eigenschaften müssen vom Bediener berücksichtigt werden.

\*\* Die Werte können entsprechend der Ausrüstung der Maschine abweichen. Der exakte Wert ist dem Typenschild zu entnehmen.[► 81]

### 3.2 Motor


3047-006

#### 3.2.1 Motor NERI MOTORI MR10G0002 100A-4

Bezeichnung	Wert	Einheit
Hersteller	NERI MOTORI	
Typ	MR10G0002 100A-4	
Leistung	2,2	kW
Betriebsspannung	230-400	V
Frequenz bei Nenndrehzahl	50	Hz
Nenndrehzahl	1410	min <sup>-1</sup>
Schalldruckpegel	80	dBA
Richtlinie Niederspannung	L.V. EWG / 73 / 23	
Richtlinie elektromagnetische Verträglichkeit	E.M.C. EWG / 89 / 336	

9444-002


#### 3.2.2 Generator HONDA EM 5500CXS (Option)

Bezeichnung	Eigenschaft
Hersteller	HONDA
Typ	EM 5500CXS
Leistung	6 kW
bei Drehzahl	3.000 min <sup>-1</sup>
zulässiger Kraftstoff	Bleifreies Benzin: <ul style="list-style-type: none"> <li>• Research-Oktanzahl 91 (außerhalb der USA)</li> <li>• Zapfsäulen-Oktanzahl 86</li> </ul>
Füllmenge Kraftstoff	ca. 23,5 Liter
Schmierstoff	SAE 10W-30[► 60]  Kann entsprechend der Einsatzbedingungen abweichen.[► 65]
Füllmenge Schmierstoff	ca. 1,1 Liter
Nennspannung	230 V

### 3.5 Ausleger

9462-00

#### 3.5.1 Arbeitsbühne

Bezeichnung	Wert	Einheit
Maximale Traglast Arbeitsbühne	200 */**	kg
Maximal zulässige Personenzahl Arbeitsbühne	2	Personen
Maximal zulässige Windgeschwindigkeit	45	km/h
Maximal zulässige Windstärke	6	Beaufort
Maximal zulässige Handkraft	400	N
<p><i>* Die zulässigen Lasten wurden mit der Maschine auf waagerechtem, ebenem und tragfähigem Untergrund ermittelt.</i></p> <p> <i>Abweichungen zu diesen Eigenschaften müssen vom Bediener berücksichtigt werden.</i></p> <p><b>** Beispiel Traglast:</b> <i>Bei 2 Personen mit jeweils 80 kg Gewicht und 40 kg Werkzeug ist die maximale Traglast erreicht.</i></p>		

**3.6 Elektrik**

193-005

**3.6.1 Elektrik**

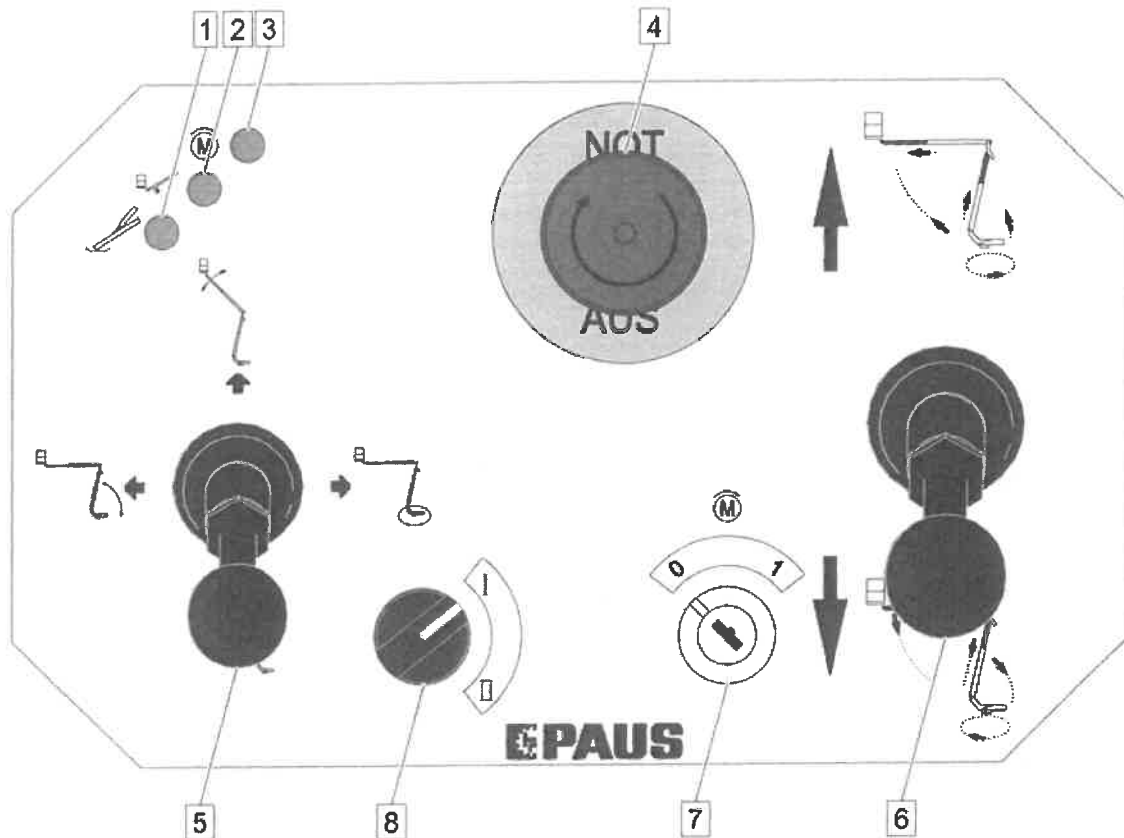
Eigenschaft	Wert	Einheit
Anschlusssteckdose Stromversorgung	CEE 7/4 (Schuko)	
Nennspannung Stromversorgung	230	V
Nennstrom Stromversorgung	12 (Vorsicherung C16)	A
Nennleistung Stromversorgung	2760	VA
Frequenz Stromversorgung	50	Hz
Notwendiger Leitungsquerschnitt Verlängerungskabel oder Kabeltrommel	2,5	mm <sup>2</sup>
Maximal zulässiger Verlängerungskabel oder zulässige Kabeltrommel	30	m
Betriebsspannung Lichtanlage	12	V
Betriebsspannung elektrische Steuerung	24	V

## 5 Bedien- und Anzeigeelemente

### 5.1 Allgemein

9435-002

#### 5.1.1 Bedienelemente Bedienpult



7558-001

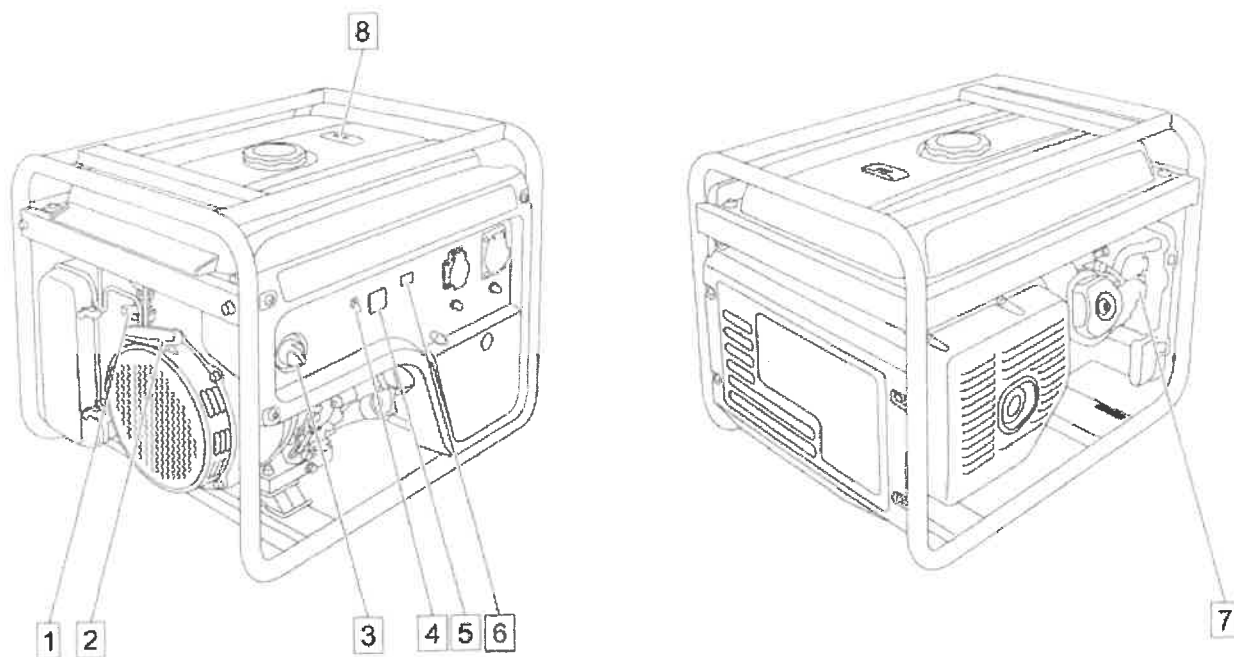
Pos.	Benennung	Funktion / Anmerkung
1	Kontrollleuchte Stütze	Leuchtet, wenn der notwendig Bodendruck der Stützen erreicht ist.[► 51] Leuchtet, wenn der Teleskopausleger ausgefahren wird. Leuchtet, wenn der Ausleger angehoben wird.
2	Kontrollleuchte Transportstellung	Leuchtet, wenn der Ausleger in Transportstellung ist.[► 146] <b>i</b> Die Stützen können nur bedient werden, wenn der Ausleger auf Transportstellung steht.
3	Kontrollleuchte Elektromotor	Leuchtet, wenn der Elktromotor eingeschaltet ist.[► 119]
4	Taster Not-Halt	Schaltet die Maschine im Notfall aus.[► 157]
* Option		

Pos.	Benennung	Funktion / Anmerkung
5	Joystick Betriebsart Ausleger	Schaltet den Joysticks (6) frei und wählt die Betriebsart aus. [► 135] <ul style="list-style-type: none"> <li>• mittig = Joystick Ausleger gesperrt</li> <li>• oben = Betrieb Oberarm heben / senken</li> <li>• unten = Betrieb Teleskopausleger einfahren / ausfahren</li> <li>• links = Betrieb Unterarm heben / senken</li> <li>• rechts = Betrieb Ausleger drehen</li> </ul>
6	Joystick Ausleger	Bedient den Ausleger.[► 135]
7	Schlüsselschalter Elektromotor	Schaltet den Elektromotor ein und aus.[► 119]
8	Schalter Teleskopausleger *	Schaltet zwischen der Teleskopierung des Ober- und Unterarmes um.[► 138] <ul style="list-style-type: none"> <li>• I = Teleskop Oberarm</li> <li>• II = Teleskop Unterarm</li> </ul>
* Option		

## 5.2 Motor

9619-002

### 5.2.1 Bedien- und Anzeigeelemente Generator HONDA EM 5500CXS (Option)

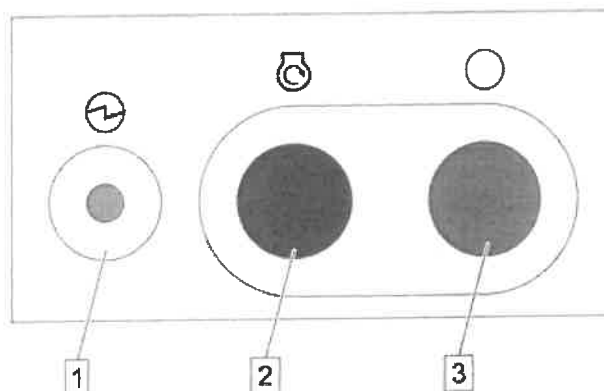


Pos.	Bezeichnung	Funktion/Anmerkungen
1	Kraftstoffhahn	Öffnet und schließt die Kraftstoffzufuhr.
2	Seilzug Generator-Start	Startet den Generator mechanisch.[► 110]
3	Schalter Generator-Start	Schaltet den Generator ein und aus.[► 110] <ul style="list-style-type: none"> <li>• links = Generator aus / Zündung aus</li> <li>• mitte = Zündung ein</li> <li>• rechts = Generator starten</li> </ul>
4	Schalter Steckdose	Schaltet die Steckdosen des Generators ein und aus.
5	Spannungsanzeige	Zeigt die aktuelle Spannung des Generators an.
6	Schalter Drosselautomatik	Schaltet die Drosselautomatik des Generators ein und aus. [► 110]
7	Choke	Unterstützt den Startvorgang des kalten Generators.[► 110]



Pos.	Bezeichnung	Funktion/Anmerkungen
8	Anzeige Kraftstofffüllstand	Zeigt den aktuellen Füllstand des Kraftstoffs im Kraftstofftank an.

**5.2.2 Bedien- und Anzeigeelemente Fernbedienung Generator HONDA (Option)**



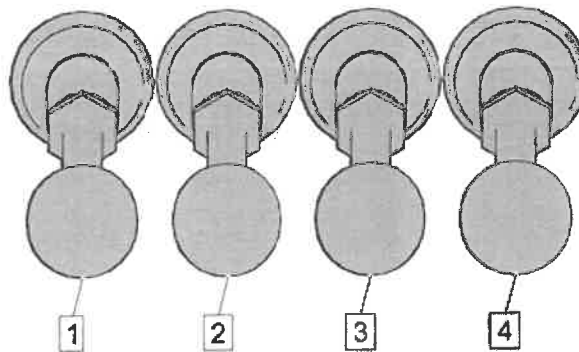
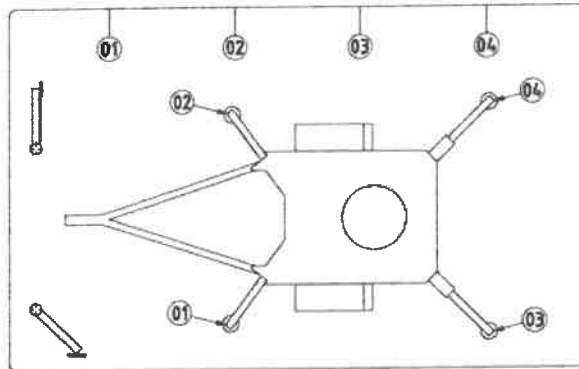
7699-001

Pos.	Bezeichnung	Funktion/Anmerkungen
1	Kontrollleuchte Generator	Leuchtet, wenn der Generator eingeschaltet ist.
2	Taster Generator	Schaltet den Generator ein.[► 114]
3		Schaltet den Generator aus.[► 117]

### 5.3 Fahrgestell

9440-001

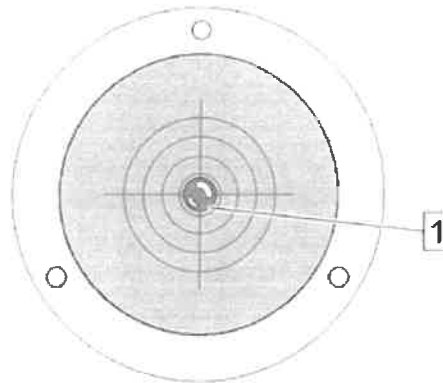
#### 5.3.1 Bedienelemente hydraulische Stützen



7560-001

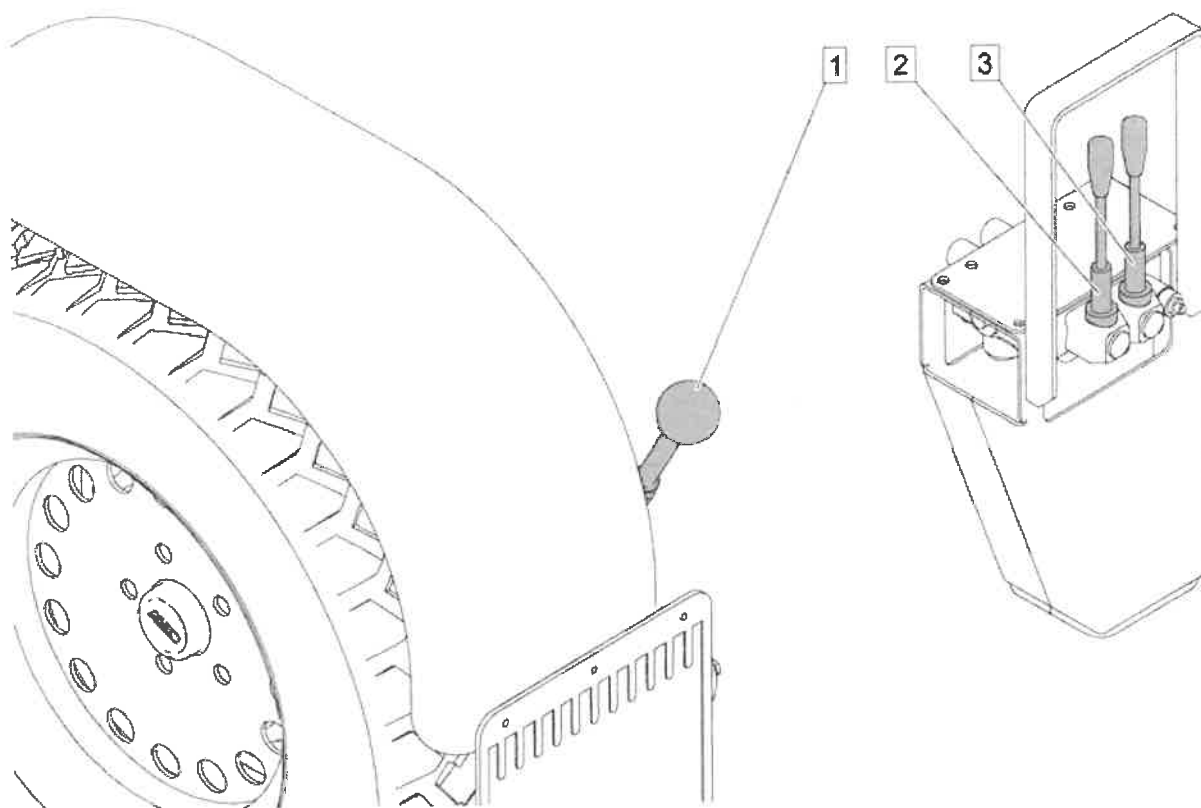
Pos.	Benennung	Funktion/Anmerkung
1	Hebel Stütze	Senkt und hebt die Stütze vorne links.[► 128]
2		Senkt und hebt die Stütze vorne rechts.
3		Senkt und hebt die Stütze hinten links.
4		Senkt und hebt die Stütze hinten rechts.

**5.3.3 Anzeigeelement Schrägstellungsanzeige**



Pos.	Benennung	Funktion/Anmerkung
1	Schrägstellungsanzeige	Zeigt die aktuelle Ausrichtung der Maschine an.

## 5.3.4 Bedienelement Radantrieb (Option)

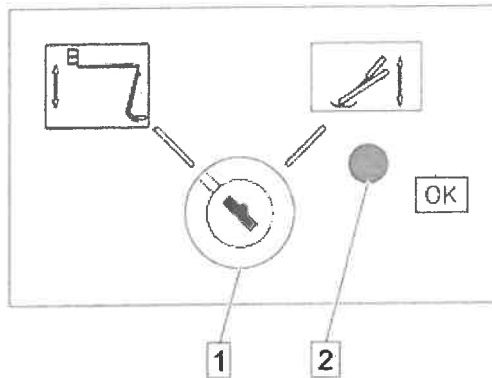


Pos.	Bezeichnung	Funktion/Anmerkungen
1	Hebel Radantrieb	Schaltet den Radantrieb ein und aus. [► 125] Der Hebel befindet sich auf beiden Seiten der Maschine.
2	Hebel Radantrieb links	Fährt das linke Rad vor und zurück.
3	Hebel Radantrieb rechts	Fährt das rechte Rad vor und zurück.

## 5.4 Drehturm

9438-001

### 5.4.1 Bedienelemente Drehturm



7559-001

Pos.	Benennung	Funktion / Anmerkung
1	Schlüsselschalter Betriebsart	Schaltet zwischen den Betriebsarten der Maschine um. [► 128] <ul style="list-style-type: none"> <li>• links = Auslegerbetrieb</li> <li>• rechts = Stützbetrieb</li> </ul>
2	Kontrollleuchte Stützen	Leuchtet, wenn der notwendig Bodendruck der Stützen erreicht ist. [► 51]