




Carico Nominale  
 Rated Load  
 Nontragfah...im korb  
 Charge nominale  
 Carga clasificada

max: (  +  ) = 250 Kg

(  ) = 80 Kg

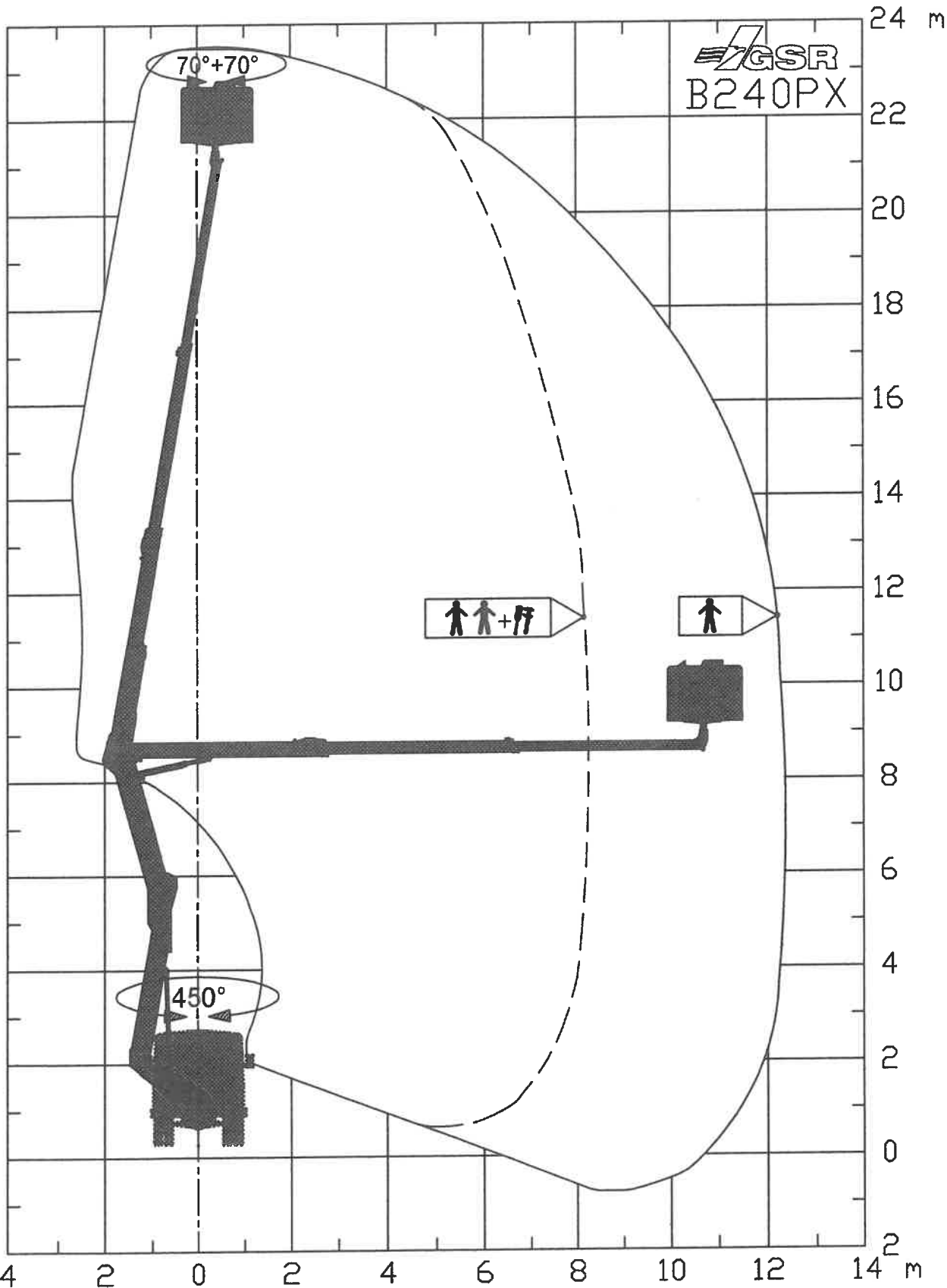
Vedi Manuale  
 See Manual  
 Handbuch sehen  
 Voir le manuel  
 Ver el manual



APPROXIMATE DATA - TECNICHE AENDERUNGEN VORBEHALTEN  
 DONNES INDICATIVES - DATI INDICATIVI

Aggiornamenti - Modifiche:

C F  
 B E  
 A D



DENOMINAZIONE  
**GRAFICO DI LAVORO**

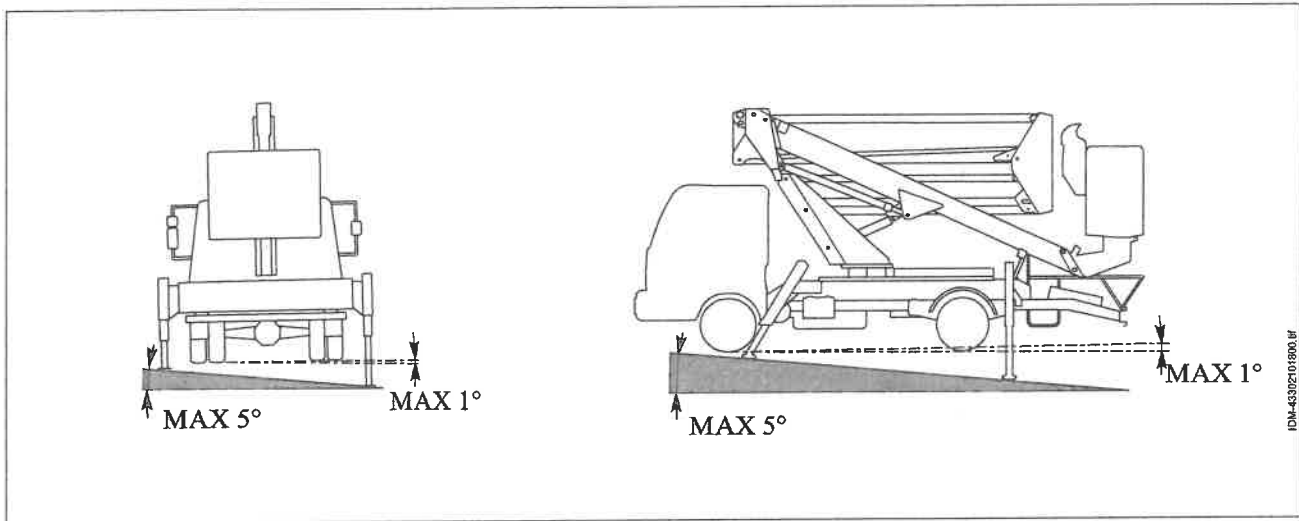
DATE 15-12-2020

CODE 439.576

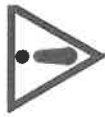
**! Gefahr  
Warnung**

Nicht auf Böden arbeiten, die die in der Abbildung angezeigten Neigungen überschreiten.

Das Fahrzeug mit einer max. Neigung gemäß Abbildung und den Angaben auf dem Kennschild abstützen (siehe Heft 1).



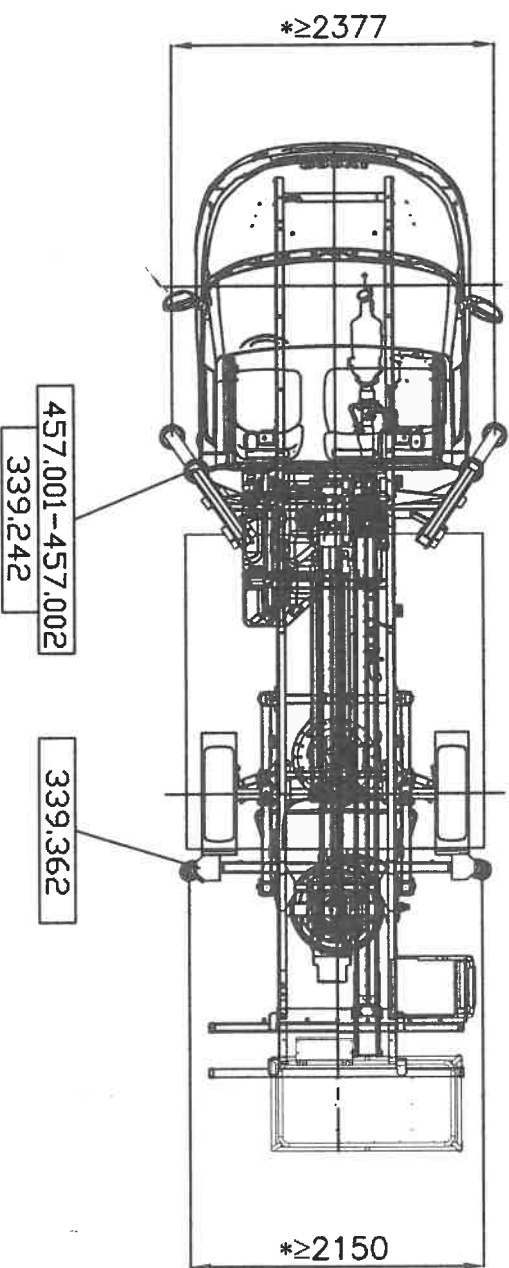
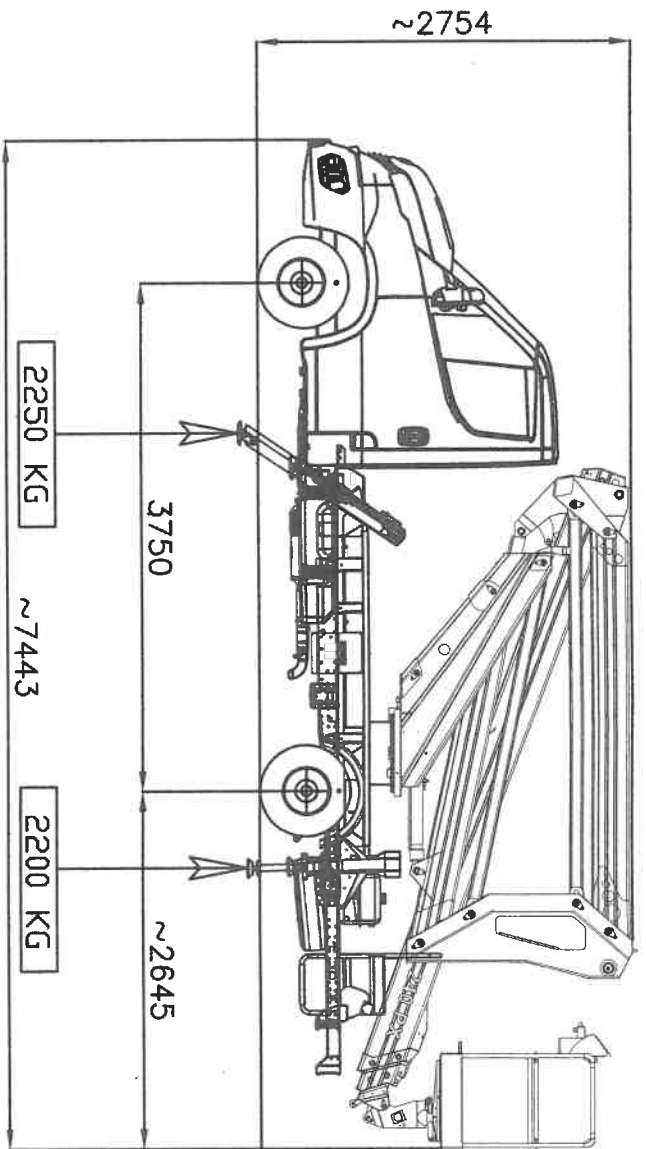
IDM-433-021-4.fm



- \* ATTENZIONE: LARGHEZZA MINIMA CONTROL IL RIBALTAMENTO
- \* ATTENTION: MINIMUM WIDTH AGAINST OVERTURNING
- \* ACHTUNG: MINDESTBREITE ZUR VERMEIDUNG VON UMKIPPEN
- \* ATTENTION: LARGEUR MINIMUM CONTRE LE RENVERSEMENT
- \* ATENTION: ANCHURA MINIMA PARA EVITAR EL VUELCO



- \* AVVERTENZA: QUESTO È UNO SCHEMA DI VERIFICA A CORREDO DEL LIBRETTO DI CONTROLLO DELLA MACCHINA. ESSO NON È VALIDO COME DISEGNO COSTRUTTIVO PER LA 1<sup>MA</sup> MESSA IN SERVIZIO DELLA MACCHINA. NON È CONSENTITO ALTERARE IN NESSUN MODO LA MACCHINA ED IL SUO ALLESTIMENTO ORIGINALE. SE AVETE DEI DUBBI, CHIEDETE SEMPRE A GSR.
- \* WARNING: THIS IS A CHECKING DIAGRAM SUPPLIED WITH THE MACHINE CONTROL HANDBOOK. IT SHOULD NOT BE USED AS A CONSTRUCTION DRAWING NOR FOR ANY MACHINE STARTING-UP PURPOSES. DO NOT TAMPER WITH THE MACHINE AND ITS ORIGINAL SET-UP IN ANY WAY. SHOULD YOU HAVE ANY DOUBTS PLEASE CONTACT THE MANUFACTURER'S GSR.
- \* WARUNUNG: DIESER PROFLAN WIRD ZUSAMMEN MIT DEM PROFBLUCH DER MASCHINE GELIEFERT. ER IST NICHT ALS KONSTRUKTIONSSZEICHNUNG UND FÜR DIE 1. INBETRIEBNAHME DER MASCHINE GÜLTIG. DIE MASCHINE UND IHRE ORIGINALAUSRÜSTUNG DÜRFEN IN KEINER WEISE VERÄNDERT WERDEN. IM ZWEIFELSFALL WENDEN SIE SICH BITTE IMMER AN GSR.
- \* ATTENTION: CE DOCUMENT EST UN SCHEMA DE CONTRÔLE ANNEXÉ AU LIVRET DE CONTRÔLE DE LA MACHINE. IL N'A AUCUNE VALIDITÉ COMME SCHEMA DE CONSTRUCTION ET POUR LA 1<sup>ère</sup> MISE EN SERVICE DE LA MACHINE. IL EST INTERDIT DE MODIFIER LA MACHINE ET SON EQUIPEMENT D'ORIGINE DE QUELQUE MANIÈRE QUE CE SOIT.
- \* ADVERTENCIA: ESTE ES UN ESQUEMA DE VERIFICACIÓN QUE SE SUMINISTRA JUNTO CON EL MANUAL DE CONTROL DE LA MÁQUINA. EL MISMO NO VALE COMO DISEÑO INDUSTRIAL NI PARA LA PRIMERA PUESTA EN SERVICIO DE LA MÁQUINA. NO SE PERMITE MODIFICAR DE NINGUNA MANERA LA MÁQUINA NI SU PREPARACIÓN ORIGINAL EN LA EVENTUALIDAD DE DUDAS, SIRVÁNSE CONTACTAR EN TODO CASO CON GSR.



B240PX Compact  
IVECO 35S14 - 3.5 t

DATA 15-12-2020  
CODE 438.A071.LOG

C  
E  
B  
D

AGGIORNAMENTI MODIFICHE A) Aggiornato il 12/05/2022 FL